

	Texti 1:100	Teikning Skýring Mælikvarði
	Táknar snið Númer á teikningu Númer á blaði	
	Táknar ásynd utanhúss Númer á teikningu Númer á blaði	
	Táknar ásynd innanhúss Númer á teikningu Númer á blaði	
	Táknar deilivísun Númer á teikningu Númer á blaði	
Samb.	Táknar að snið, deili eða ásynd á viðkomandi stað er sambærilegt við teikningu sem vísað er í.	
	Táknar gólfkóta, hæð á grunnmynd	
	Táknar kóta, hæð á sniði	
	Táknar halla í gráðum eða sem hlutfall	
R' w 48dB	Táknar lofthljóðeinangrun byggingarhluta í dB	
EI60	Táknar brunamótstöðu byggingarhluta (heilleiki og einangrun) í mínútum	
R60	Táknar brunamótstöðu burðarvirkis í mínútum	
EI-CS30	Táknar brunamótstaða hurðar í mínútum. S táknar reykþéttingu C táknar sjálflokandi	
	Táknar merkingu byggingarhluta XX táknar byggingarhluta: IV Innveggur ÚV Útveggur IH Innihurð ÚH Útihurð ÚG Gluggi í útvegg IG Gluggi í innvegg IL Loft innanhúss ÚL Loft utanhúss	
	YY táknar númer/tegund byggingarhluta: 01 Tölustafir fyrir númer einstakra byggingarhluta A Bókstafur fyrir tegund byggingarhluta	
	UG: Hæð undir glugga frá fullfrágengnu gólf YG: Heildar hæð á glugga - (gatmál)	
	Táknar tilvísun í skýringartexta	
	Táknar núverandi	
	Táknar niðurrif	
	Táknar nýtt	
	Táknar bráðabirgðar	

Skýringar á efnisnotkun ofl. er að finna á fyrstu teikningu í hverjum flokki. Þær gilda fyrir aðrar teikningar nema annað sé tekið fram.

Öll mál og aðstæður athugist á staðnum áður en smíði hefst.

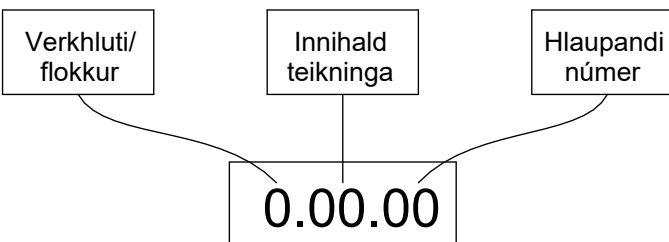
Ósamræmi í teikningum tilkynnist eftirlitsmanni.

Öll mál eru í mm nema hæðarkótar eru í metrum.

Sjá einnig gildandi aðaluppdrætti.

Einingar, byggingarhlutar, húshlutar eða efni til heilla mannvirkja á markaði skulu almennt vera CE-merkt og henta til fyrirhugaðra nota sbr. ákvæði VIII. kafla laga um mannvirki og reglugerðar um viðskipti með byggingarvörur. Ef ekki eru til samhæfðir evrópskir staðlar eða evrópskt tæknisamykki fyrir viðkomandi vöru skal afla umsagnar frá Nýsköpunarmiðstöð Íslands og eftir atvikum frá Mannvirkjastofnun vegna eldvarna í samræmi við 2.-4. mgr. 5.1.1. gr. og 25. gr. laga um brunavarnir.

## Teikninganúmer - skýring



Innihald teikninga	
00	Meginhlutar bygginga almennt
10	Lóðafrágangur almennt
21	Útveggir, gluggar og útihurðir
22	Innveggir, innigluggar og innihurðir
23	Gólf
24	Stigar, handrið og rampar
25	Loft
26	Svalir, handrið og svalagangar
27	Þak
79	Innréttingar og búnaður

Verkhloti / flokkun	
Verkhloti 0	Frumdrög
Verkhloti 1	Forteikningar
Verkhloti 2	Aðaluppdráttur
Verkhloti 3	Verkteikningar
Verkhloti 4	Hlutateikningar
Verkhloti 5	Deiliteikningar

útg. dags. skýring hannað

**ARKÍS**  
arkitektar

Vesturvör 7 200 Kópavogur  
kt 531107-0550 S: 511 2060  
www.ark.is arkis@ark.is

## Axlarás 60-66

Verkheiti: Raðhús - Axlarás  
Sveitarfélag: Hafnarfjörður  
Staðgreinir: 1400-1-  
Landnúmer: -  
Verknúmer: 23-063

● Hönnuður aðal-/séruppdráttar: ● Hönnunarstjóri:

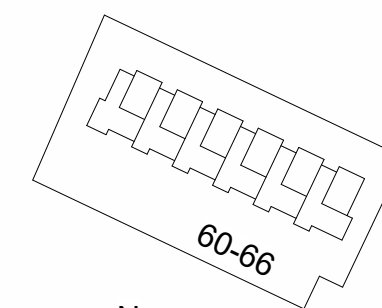
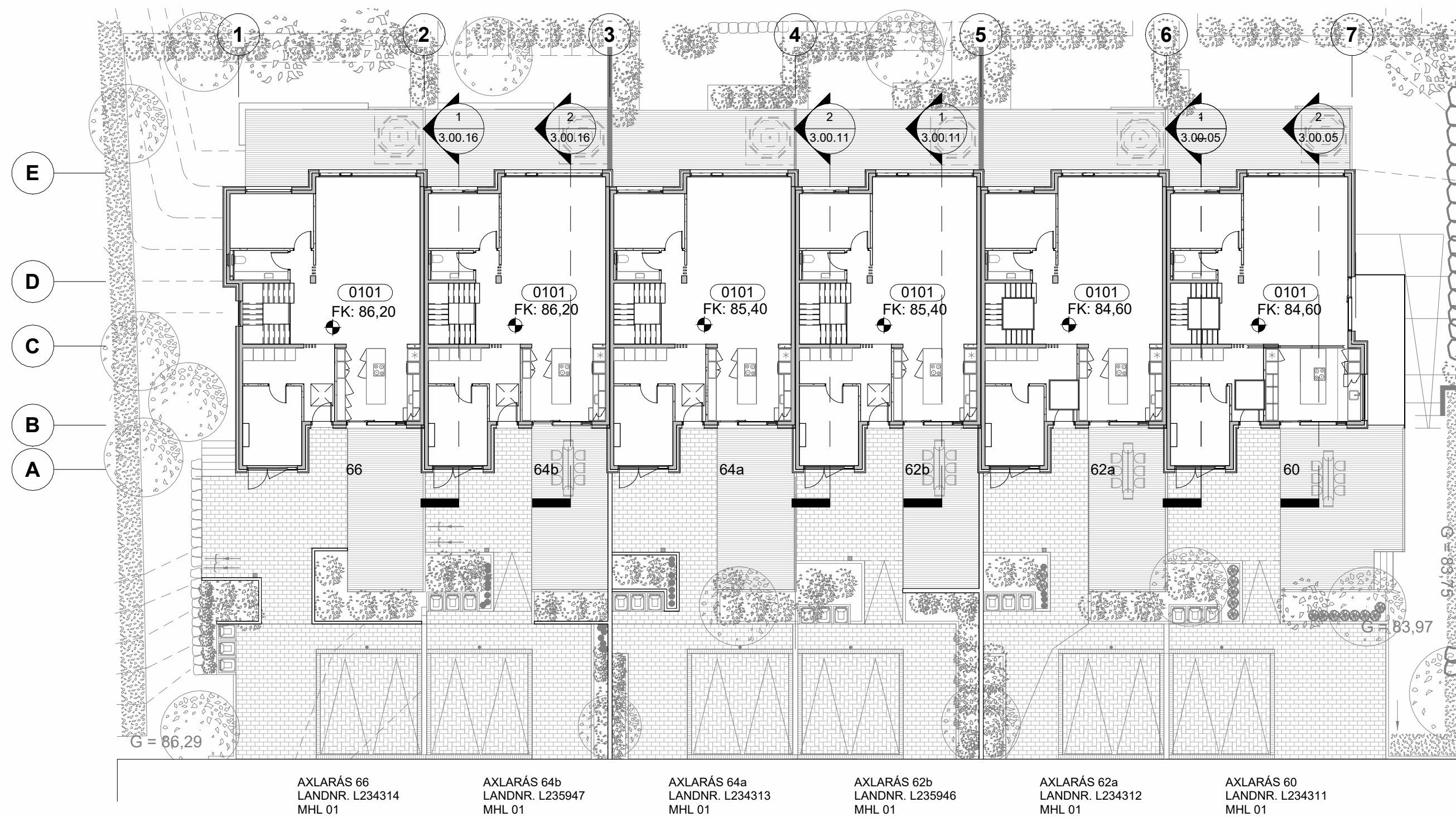
○ Arnar Þór Jónsson	arkitekt faí	kt.010174-4819
○ Birgir Teitsson	arkitekt faí	kt.020460-4589
○ Björn Guðbrandsson	arkitekt faí	kt.170174-3059
○ Erna Þráinsdóttir	arkitekt faí	kt.090686-2249
● Svava Björk Bragadóttir	byggingafr. bfi	kt.201076-4719
○ Viggó Magnússon	byggingafr. bfi	kt.140871-5919
○ Þorvarður L. Björgvinsson	byggingafr. bfi	kt.250572-3529
○ Thelma Guðmundsdóttir	innanhússarkitekt fhí	kt.180977-3419

Hannað: JBS,SE Mál:  
Yfirfarið: LG Dags. frumútg.: 5.06.2024

VERKTEIKNINGAR  
ALMENNAR SKÝRINGAR

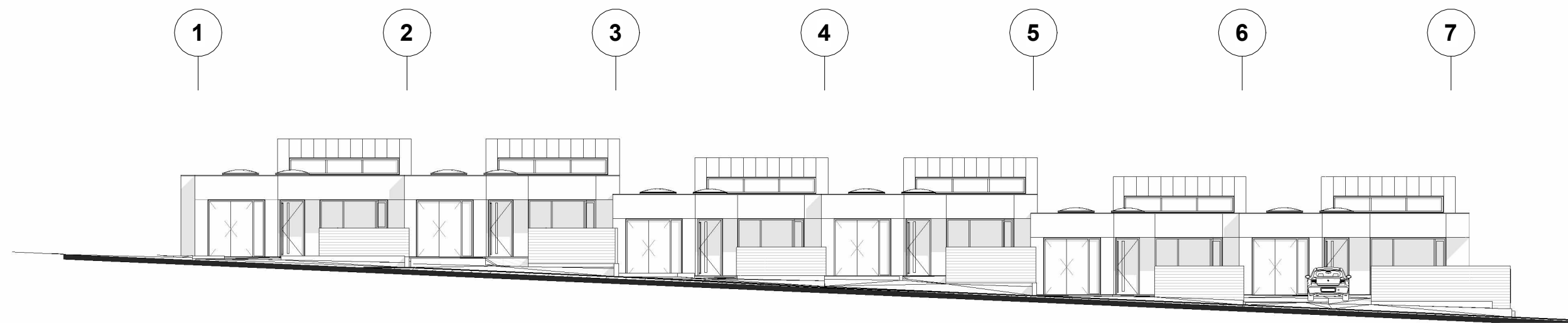
teikninganúmer flokkun breyting dags. breytu

3.00.00



LYKILMYND GRUNNMYNDAR

**1 Axlará 60-66 - Yfirlitsmynd**  
 1 : 200



**2 Axlará 60-66 - Ásýndayfirlit**  
 1 : 200

útg. dags. skýring hannað

**ARKÍŚ**  
 arkitektar

Vesturvör 7 200 Kópavogur  
 kt.531107-0550 S: 511 2060  
 www.ark.is arkis@ark.is

**Axlará 60-66**

Verkheiti: Raðhús - Axlará  
 Sveitarfélag: Hafnarfjörður  
 Staðgreinir: 1400-1-  
 Landnúmer: -  
 Verknúmer: 23-063

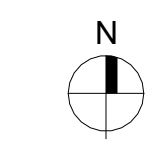
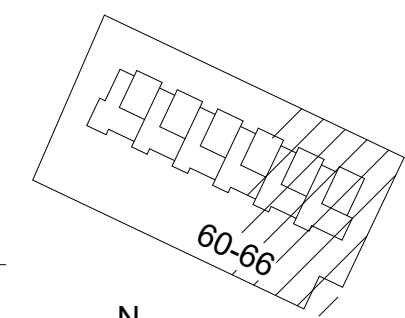
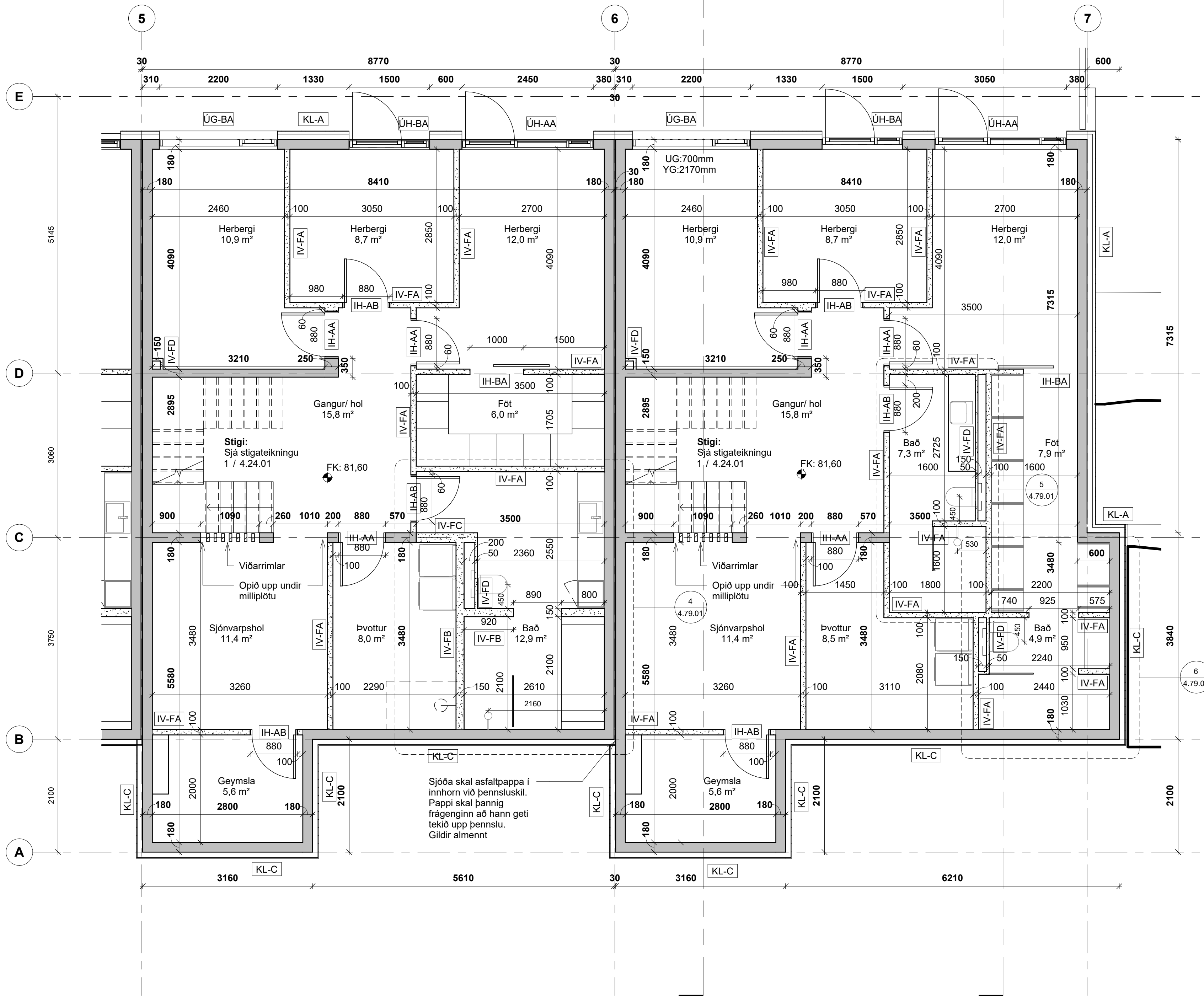
• Hönnuður aðal-/séruppdráttar: • Hönnunarstjóri:

○ Arnar Þór Jónsson	arkitekt faí	kt.010174-4819
○ Birgir Teitsson	arkitekt faí	kt.020460-4589
○ Björn Guðbrandsson	arkitekt faí	kt.170174-3059
○ Erna Þráinsdóttir	arkitekt faí	kt.090686-2249
● Svava Björk Bragadóttir	byggingafr. bfi	kt.201076-4719
○ Viggó Magnússon	byggingafr. bfi	kt.140871-5919
○ Þorvarður L. Björgvinsson	byggingafr. bfi	kt.250572-3529
○ Thelma Guðmundsdóttir	innan hússarkitekt fhí	kt.180977-3419

Hannað: JBS,SE Mál: 1 : 200  
 Yfirlit: LG Dags. frumútg.: 5.06.2024

VERKTEIKNINGAR  
 YFIRLITSMYND - HÚS 60-66

teikninganúmer flokkun breyting dags. breyting  
**3.00.01**



LYKILMYND GRUNNMYNDAR

útg. dags. skýring hannað

**ARKÍŚ**  
arkitektar

Vesturvör 7 200 Kópavogur  
kt 531107-0550 S: 511 2060  
www.ark.is arkis@ark.is

**Axlarás 60-66**

Verkheiti: Raðhús - Axlarás  
Sveitarfélag: Hafnarfjörður  
Staðgreinir: 1400-1-  
Landnúmer: -  
Verknúmer: 23-063

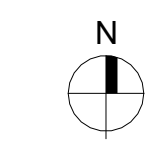
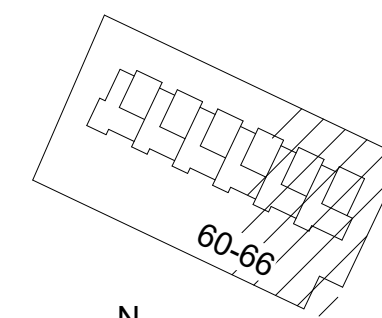
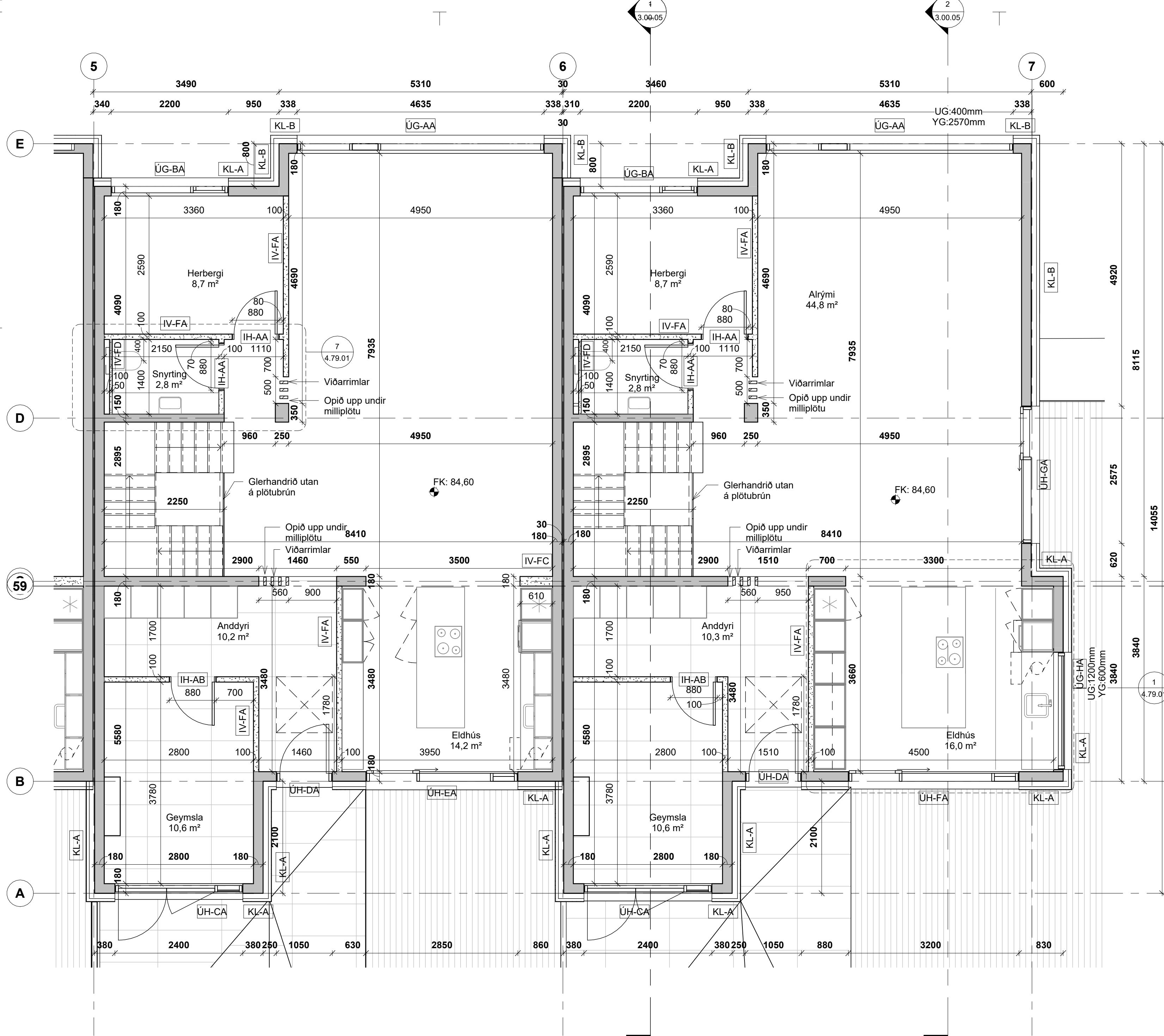
• Hönnuður aðal/séruppdráttar: • Hönnunarstjóri:

- Arnar Þór Jónsson arkitekt faí kt.010174-4819
- Birgir Teitsson arkitekt faí kt.020460-4589
- Björn Guðbrandsson arkitekt faí kt.170174-3059
- Erna Þránsdóttir arkitekt faí kt.090686-2249
- Svava Björk Bragadóttir byggingafr. bfi kt.201076-4719
- Viggó Magnússon byggingafr. bfi kt.140871-5919
- Þorvarður L. Björgvinsson byggingafr. bfi kt.250572-3529
- Thelma Guðmundsdóttir innanhússarkitekt fhí kt.180977-3419

Hannað: JBS,SE Mál: 1 : 50  
Yfirfarið: LG Dags. frumútg.: 5.06.2024

VERKTEIKNINGAR  
A60-62a - GRUNNMYND - 1.HÆÐ

teikninganúmer flokkun breyting dags. breyting  
**3.00.02**



LYKILMYND GRUNNMYNDAR

útg. dags. skýring hannað

**ARKÍS**  
arkitektar

Vesturvör 7 200 Kópavogur  
kt 531107-0550 S: 511 2060  
www.ark.is arkis@ark.is

**Axlars 60-66**

Verkeiti: Raðhús - Axlars  
Sveitarfélag: Hafnarfjörður  
Staðgreinir: 1400-1-  
Landnúmer: -  
Verknúmer: 23-063

• Hönnuður aðal-/séruppdráttar: • Hönnunarstjóri:

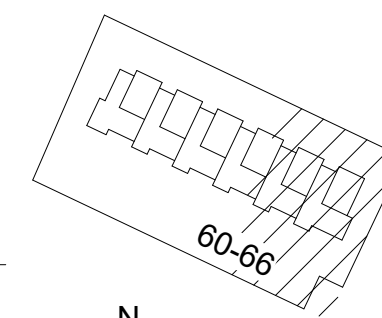
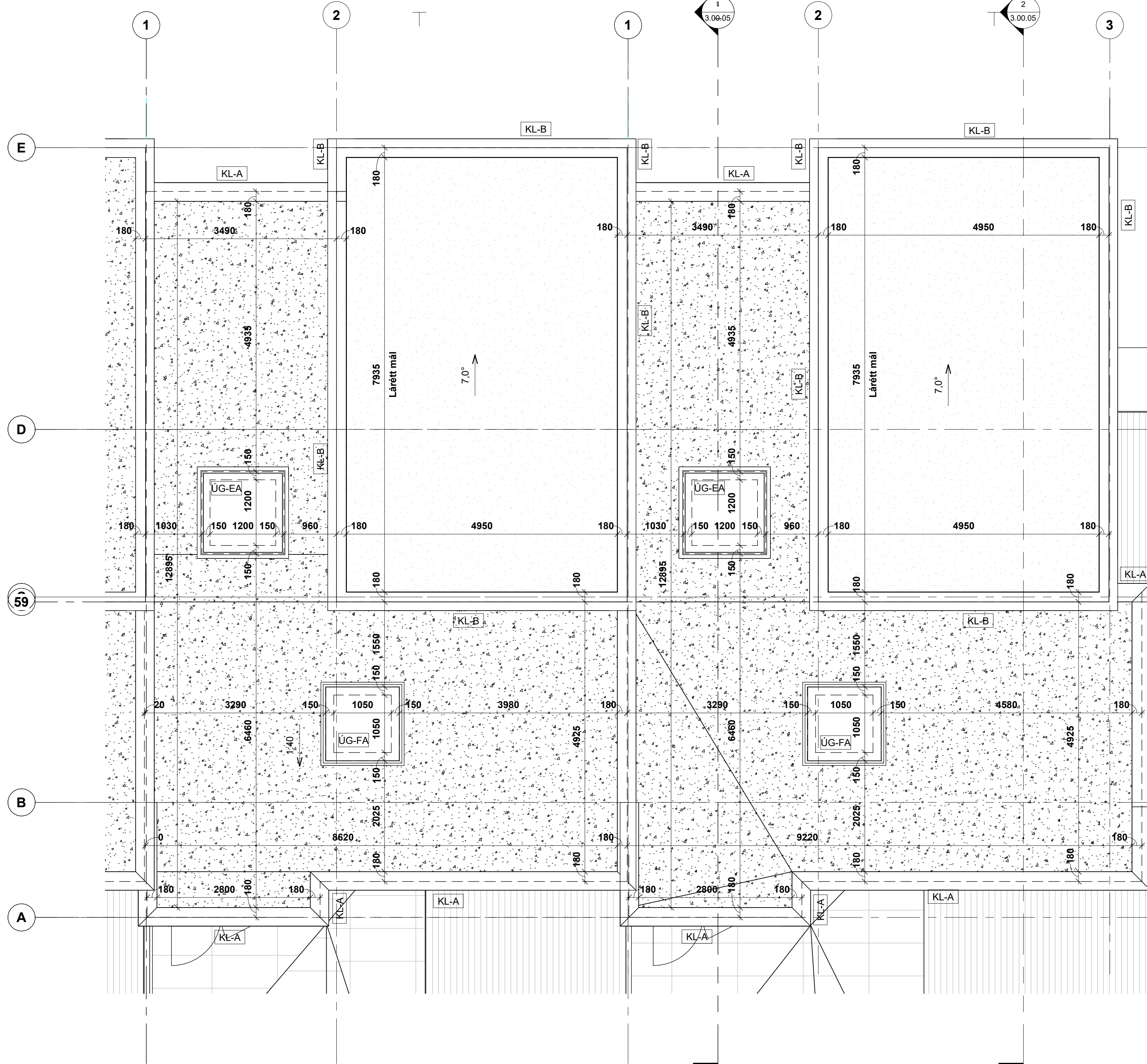
- Arnar Þór Jónsson arkitekt faí kt.010174-4819
- Birgir Teitsson arkitekt faí kt.020460-4589
- Björn Guðbrandsson arkitekt faí kt.170174-3059
- Erna Þránsdóttir arkitekt faí kt.090686-2249
- Svava Björk Bragadóttir byggingafr. bfi kt.201076-4719
- Viggó Magnússon byggingafr. bfi kt.140871-5919
- Þorvarður L. Björgvinsson byggingafr. bfi kt.250572-3529
- Thelma Guðmundsdóttir innanhússarkitekt fhí kt.180977-3419

Hannað: JBS,SE Mál: 1 : 50  
Yfirfarið: LG Dags. frumútg.: 5.06.2024

**VERKTEIKNINGAR**  
A60-62a - GRUNNMYND - 2.HÆÐ

teikninganúmer flokkun breyting dags. breytu  
**3.00.03**

**1 Axlars 60-62a, Grunnmynd 2.hæð**  
1 : 50



LYKILMYND GRUNNMYNDAR

útg. dags. skýring hannað

**ARKÍŚ**  
 arkitektar

Vesturvör 7 200 Kópavogur  
 kt 531107-0550 S: 511 2060  
 www.ark.is arkis@ark.is

**Axlars 60-66**

Verkheiti: Raðhús - Axlars  
 Sveitarfélag: Hafnarfjörður  
 Staðgreinir: 1400-1  
 Landnúmer:  
 Verknúmer: 23-063

● Hönnuður aðal-/séruppdráttar: ● Hönnunarstjóri:

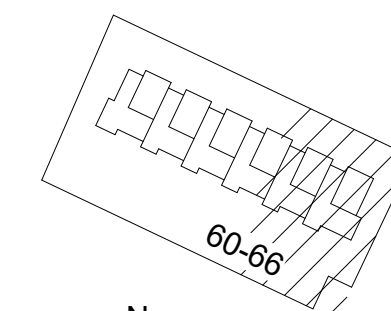
- Arnar Þór Jónsson arkitekt fai kt.010174-4819
- Birgir Teitsson arkitekt fai kt.020460-4589
- Björn Guðbrandsson arkitekt fai kt.170174-3059
- Erna Þráinsdóttir arkitekt fai kt.090686-2249
- Svava Björk Bragadóttir byggingafr. bfi kt.201076-4719
- Viggó Magnússon byggingafr. bfi kt.140871-5919
- Þorvarður L. Björgvinsson byggingafr. bfi kt.250572-3529
- Thelma Guðmundsdóttir innanhússarkitekt fhf kt.180977-3419

Hannað: JBS,SE Mál: 1 : 50  
 Yfirfarið: LG Dags. frumútg.: 5.06.2024

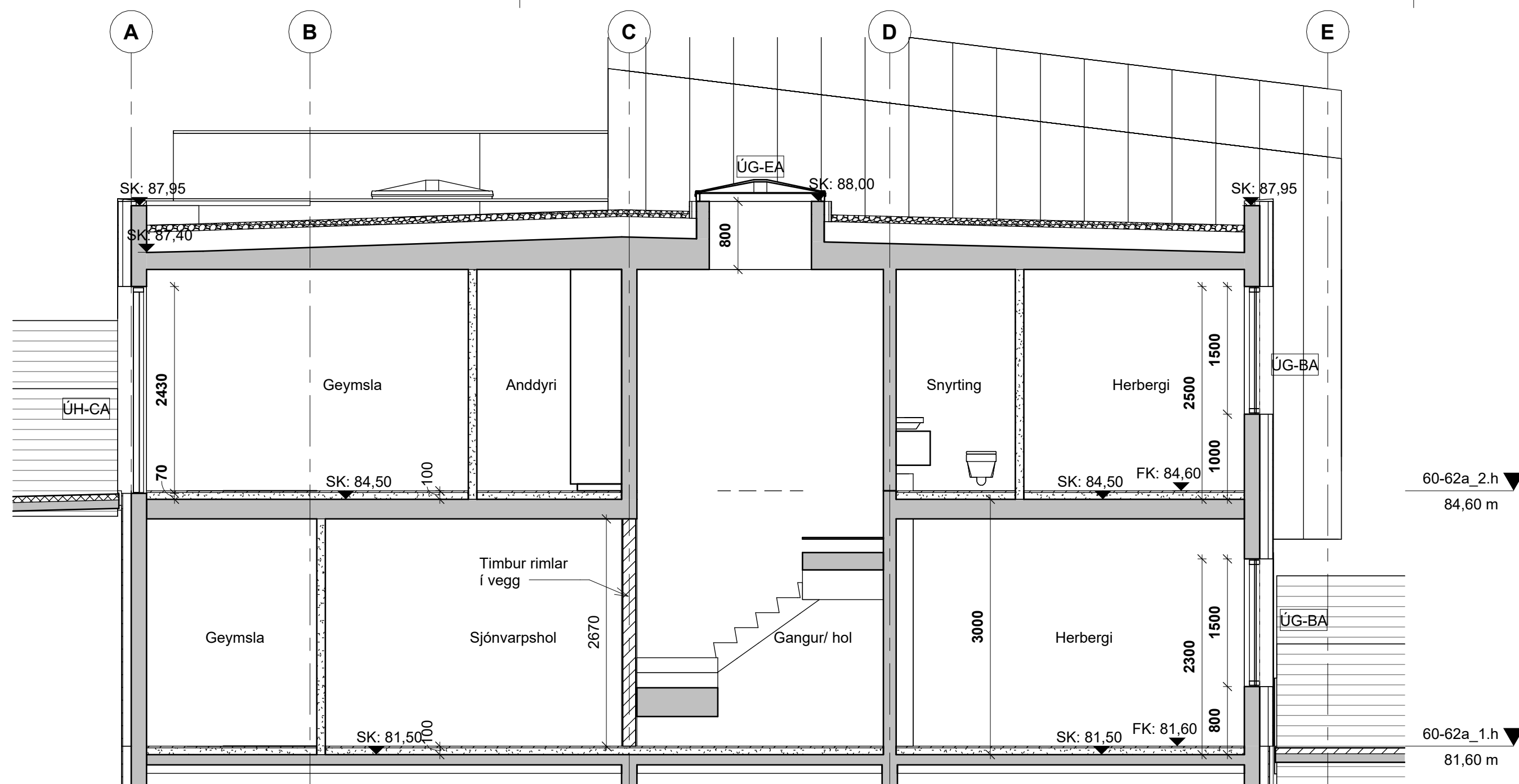
**VERKTEIKNINGAR**

A60-62a - ÞAKMYND  
 teikninganúmer flokkun breyting dags. breytt  
**3.00.04**

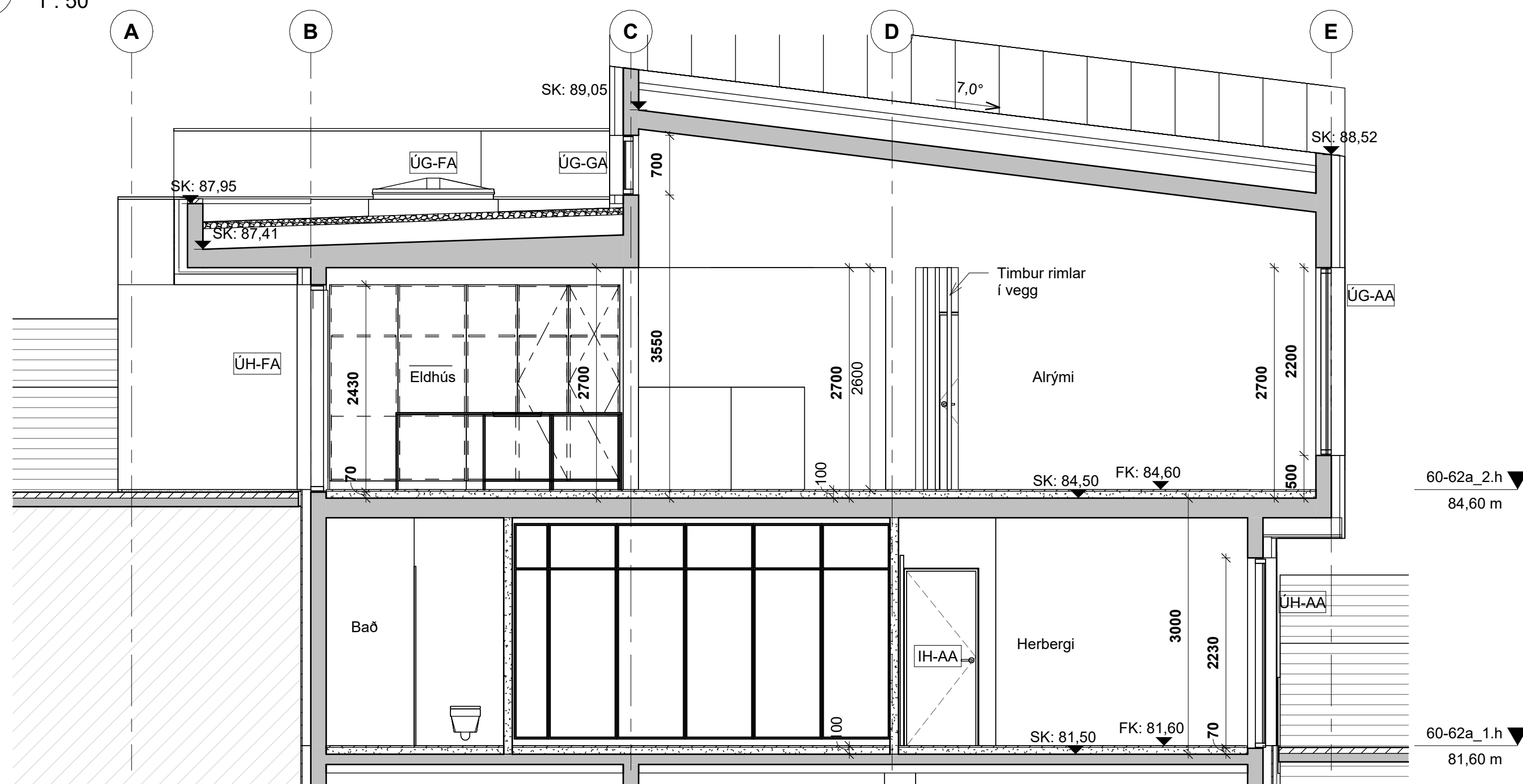
**1 Axlars 60-62a, Þakmynd**  
 1 : 50



LYKILMYND GRUNNMYNDAR



**1 Axlars 60-62a, Þversnið A-A**  
 1 : 50



**2 Axlars 60-62a, Þversnið B-B**  
 1 : 50

útg. dags. skýring hannað

**ARKÍŚ**  
 arkitektar

Vesturvör 7 200 Kópavogur  
 kt 531107-0550 S: 511 2060  
 www.ark.is arkis@ark.is

**Axlars 60-66**

Verkheiti: Raðhús - Axlars  
 Sveitarfélag: Hafnarfjörður  
 Staðgreinir: 1400-1-  
 Landnúmer: -  
 Verknúmer: 23-063

• Hönnuður aðal-/séruppdráttar: • Hönnunarstjóri:

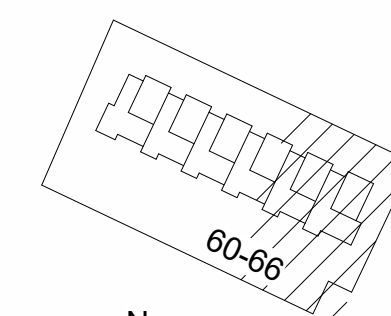
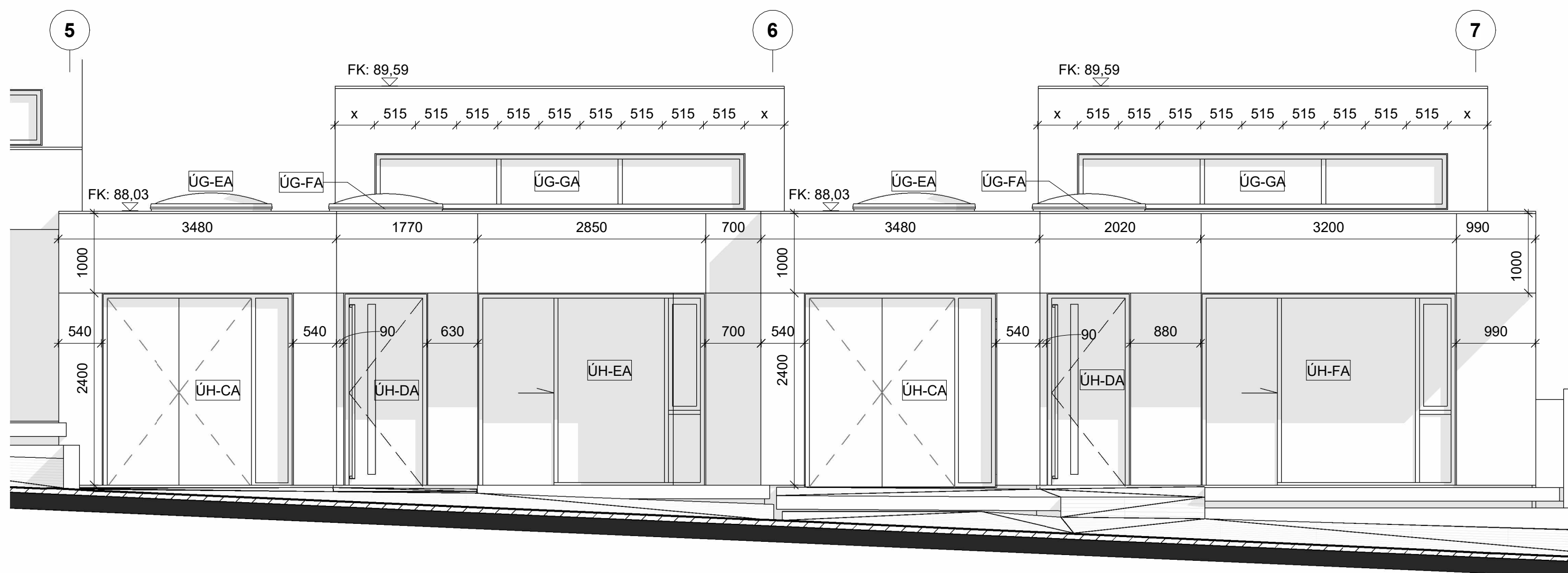
- |                             |                       |                |
|-----------------------------|-----------------------|----------------|
| ○ Arnar Þór Jónsson         | arkitekt faí          | kt.010174-4819 |
| ○ Birgir Teitsson           | arkitekt faí          | kt.020460-4589 |
| ○ Björn Guðbrandsson        | arkitekt faí          | kt.170174-3059 |
| ○ Erna Þráinsdóttir         | arkitekt faí          | kt.090686-2249 |
| ● Svava Björk Bragadóttir   | byggingafr. bfi       | kt.201076-4719 |
| ○ Viggó Magnússon           | byggingafr. bfi       | kt.140871-5919 |
| ○ Þorvarður L. Björgvinsson | byggingafr. bfi       | kt.250572-3529 |
| ○ Thelma Guðmundsdóttir     | innanhössarkitekt fhí | kt.180977-3419 |

Hannað: JBS,SE Mál: 1 : 50  
 Yfirfarið: LG Dags. frumútg.: 5.06.2024

**VERKTEIKNINGAR**

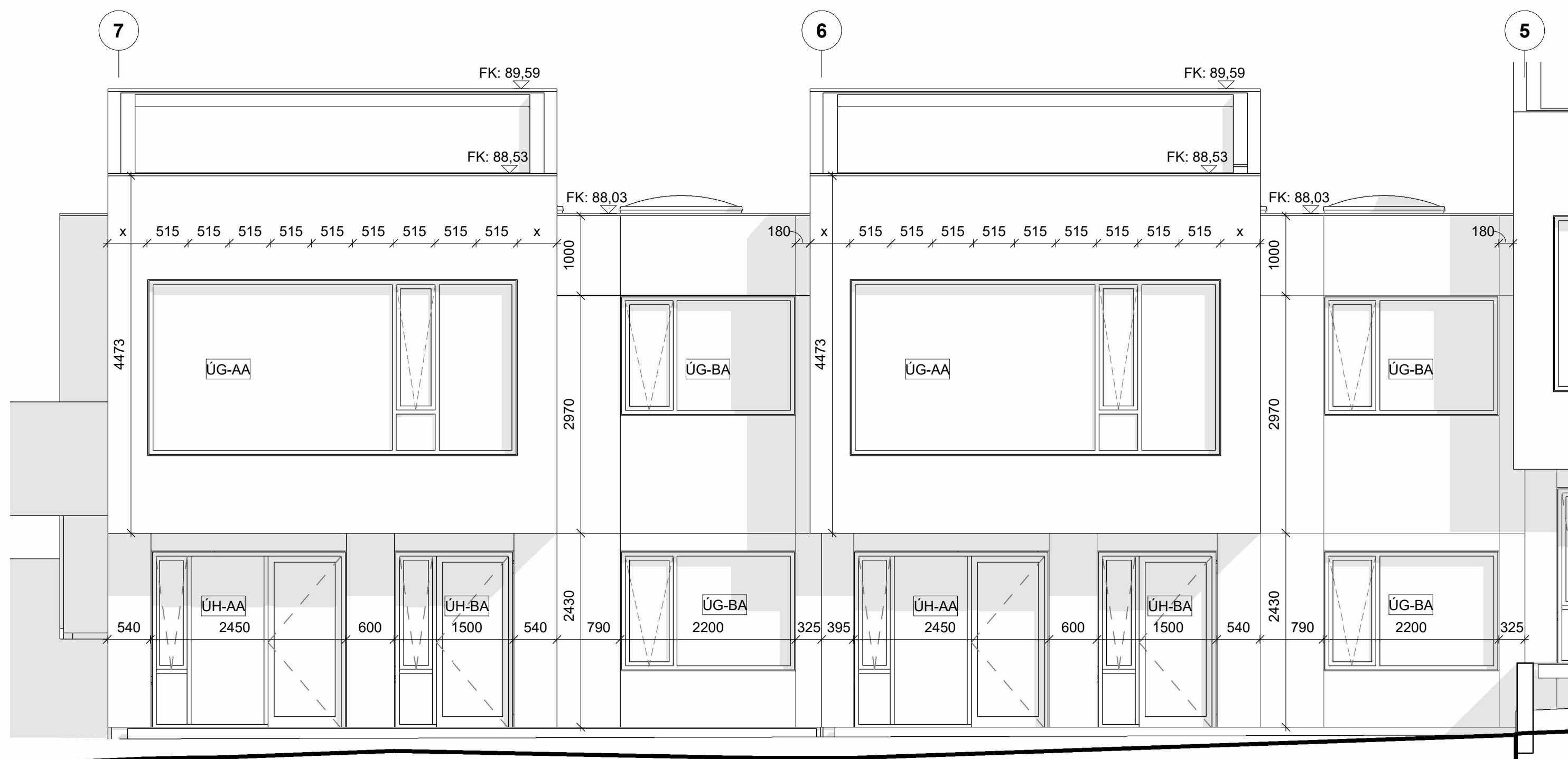
A60-62a - SNID

teikninganúmer flokkun breyting dags. breytu  
**3.00.05**



**1 Axlará 60-62a, Ásýnd suður**  
 1 : 50

LYKILMYND GRUNNMYNDAR



**2 Axlará 60-62a, Ásýnd norður**  
 1 : 50

útg. dags. skýring hannað

**ARKÍŚ**  
 arkitektar

Vesturvör 7 200 Kópavogur  
 kt. 531107-0550 S: 511 2060  
 www.ark.is arkis@ark.is

**Axlará 60-66**

Verkheiti: Raðhús - Axlará  
 Sveitarfélag: Hafnarfjörður  
 Staðgreinir: 1400-1-  
 Landnúmer: -  
 Verknúmer: 23-063

• Hönnuður aðal-/séruppdráttar: • Hönnunarstjóri:

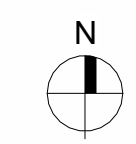
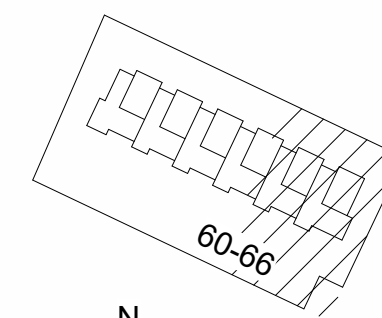
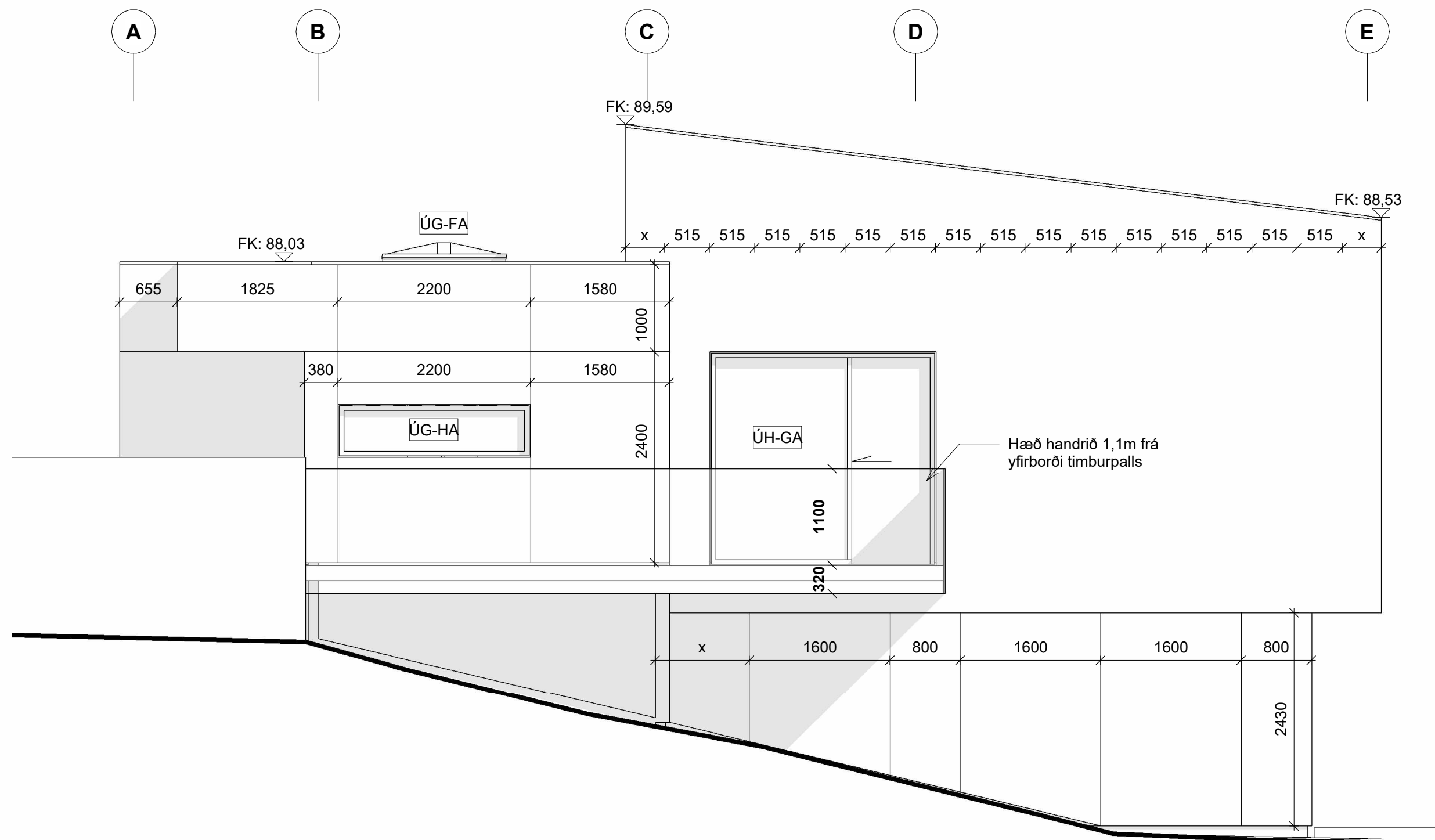
- Arnar Þór Jónsson arkitekt faí kt.010174-4819
- Birgir Teitsson arkitekt faí kt.020460-4589
- Björn Guðbrandsson arkitekt faí kt.170174-3059
- Erna Þráinsdóttir arkitekt faí kt.090686-2249
- Svava Björk Bragadóttir byggingafr. bfi kt.201076-4719
- Viggó Magnússon byggingafr. bfi kt.140871-5919
- Þorvarður L. Björgvinsson byggingafr. bfi kt.250572-3529
- Thelma Guðmundsdóttir innanhússarkitekt fhí kt.180977-3419

Hannað: JBS,SE Mál: 1 : 50  
 Yfirfarið: LG Dags. frumútg.: 5.06.2024

**VERKTEIKNINGAR**

A60-62a - ÁSÝNDIR

teikninganúmer flokkun breyting dags. breyting  
**3.00.06**



LYKILMYND GRUNNMYNDAR

**1 Axlarás 60, ásýnd austur**  
 1 : 50

útg. dags. skýring hannað

**ARKÍŚ**  
 arkitektar

Vesturvör 7 200 Kópavogur  
 kt 531107-0550 S: 511 2060  
 www.ark.is arkis@ark.is

**Axlarás 60-66**

Verkheiti: Raðhús - Axlarás  
 Sveitarfélag: Hafnarfjörður  
 Staðgreinir: 1400-1-  
 Landnúmer: -  
 Verknúmer: 23-063

• Hönnuður aðal-/séruppdráttar: • Hönnunarstjóri:

- Arnar Þór Jónsson arkitekt fai kt.010174-4819
- Birgir Teitsson arkitekt fai kt.020460-4589
- Björn Guðbrandsson arkitekt fai kt.170174-3059
- Erna Þráinsdóttir arkitekt fai kt.090686-2249
- Svava Björk Bragadóttir byggingafr. bfi kt.201076-4719
- Viggó Magnússon byggingafr. bfi kt.140871-5919
- Þorvarður L. Björgvinsson byggingafr. bfi kt.250572-3529
- Thelma Guðmundsdóttir innanhússarkitekt fhí kt.180977-3419

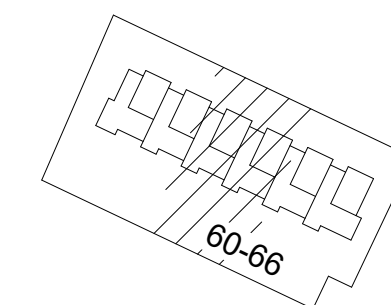
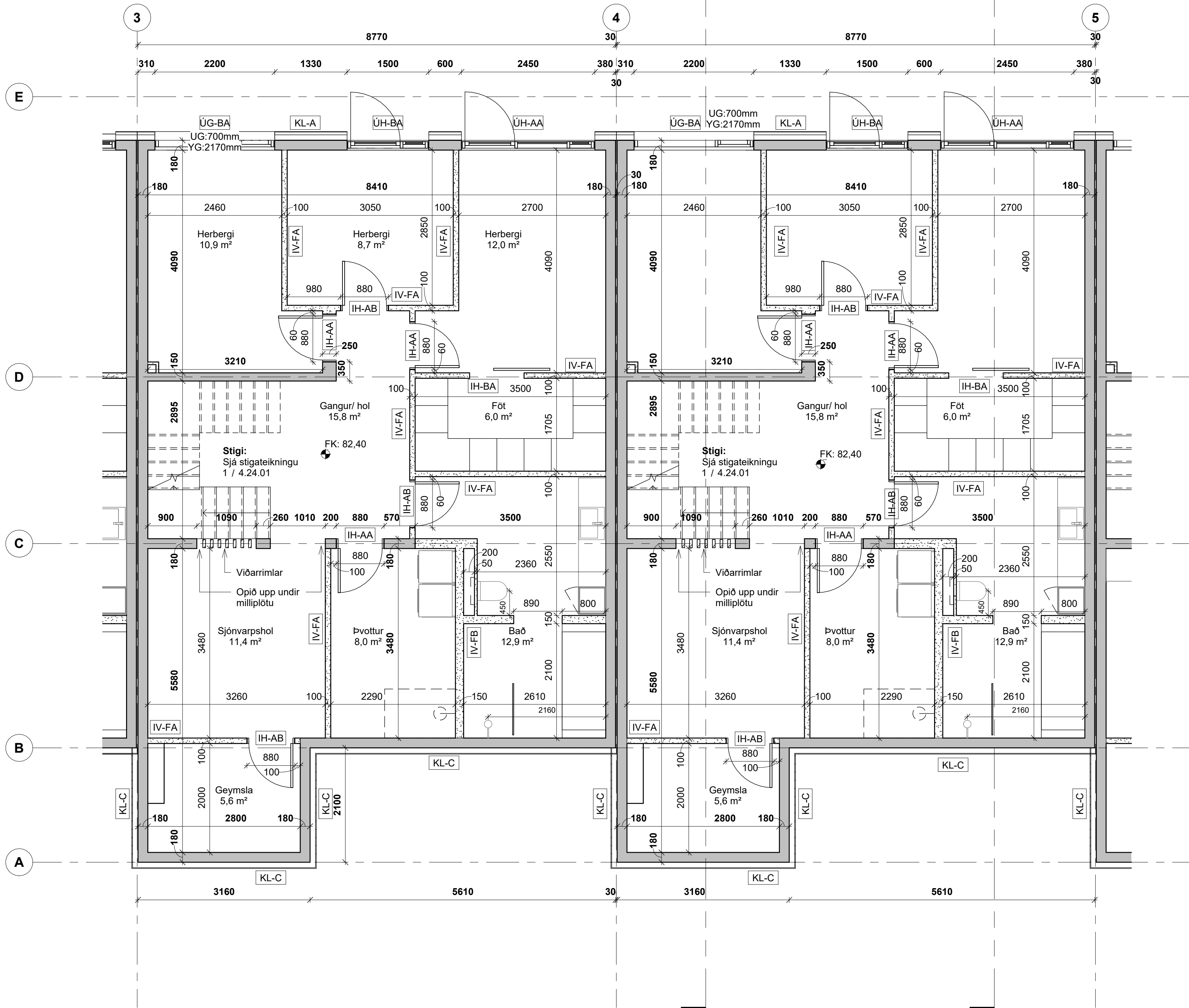
Hannað: JBS,SE Mál: 1 : 50  
 Yfirfarið: LG Dags. frumútg.: 5.06.2024

**VERKTEIKNINGAR**

A60-62a - ÁSÝNDIR

teikninganúmer flokkun breyting dags. breytu  
**3.00.07**





LYKILMYND GRUNNMYNDAR

útg. dags. skýring hannað

**ARKÍ**  
arkitektar

Vesturvör 7 200 Kópavogur  
kt 531107-0550 S: 511 2060  
www.ark.is arkis@ark.is

**Axlars 60-66**

Verkheiti: Raðhús - Axlars  
Sveitarfélag: Hafnarfjörður  
Staðgreinir: 1400-1-  
Landnúmer: -  
Verknúmer: 23-063

• Hönnuður aðal-/séruppdráttar: • Hönnunarstjóri:

- Arnar Þór Jónsson arkitekt fai kt.010174-4819
- Birgir Teitsson arkitekt fai kt.020460-4589
- Björn Guðbrandsson arkitekt fai kt.170174-3059
- Erna Þránsdóttir arkitekt fai kt.090686-2249
- Svava Björk Bragadóttir byggingafr. bfi kt.201076-4719
- Viggó Magnússon byggingafr. bfi kt.140871-5919
- Þorvarður L. Björgvinsson byggingafr. bfi kt.250572-3529
- Thelma Guðmundsdóttir innanhússarkitekt fhf kt.180977-3419

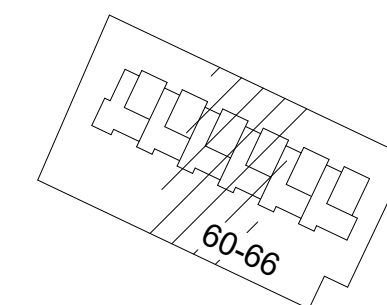
Hannað: JBS,SE Mál: 1 : 50  
Yfirfarið: LG Dags. frumútg.: 5.06.2024

**VERKTEIKNINGAR**  
A62b-64a - GRUNNMYND - 1.HÆÐ

teikninganúmer flokkun breyting dags. breyting  
**3.00.08**

**Axlars 62b-64a, Grunnmynd 1.hæð**

1 : 50



LYKILMYND GRUNNMYNDAR

útg. dags. skýring hannað

**ARKÍŚ**  
arkitektar

Vesturvör 7 200 Kópavogur  
kt 531107-0550 S: 511 2060  
www.ark.is arkis@ark.is

**Axlars 60-66**

Verkheiti: Raðhús - Axlars  
Sveitarfélag: Hafnarfjörður  
Staðgreinir: 1400-1-  
Landnúmer: -  
Verknúmer: 23-063

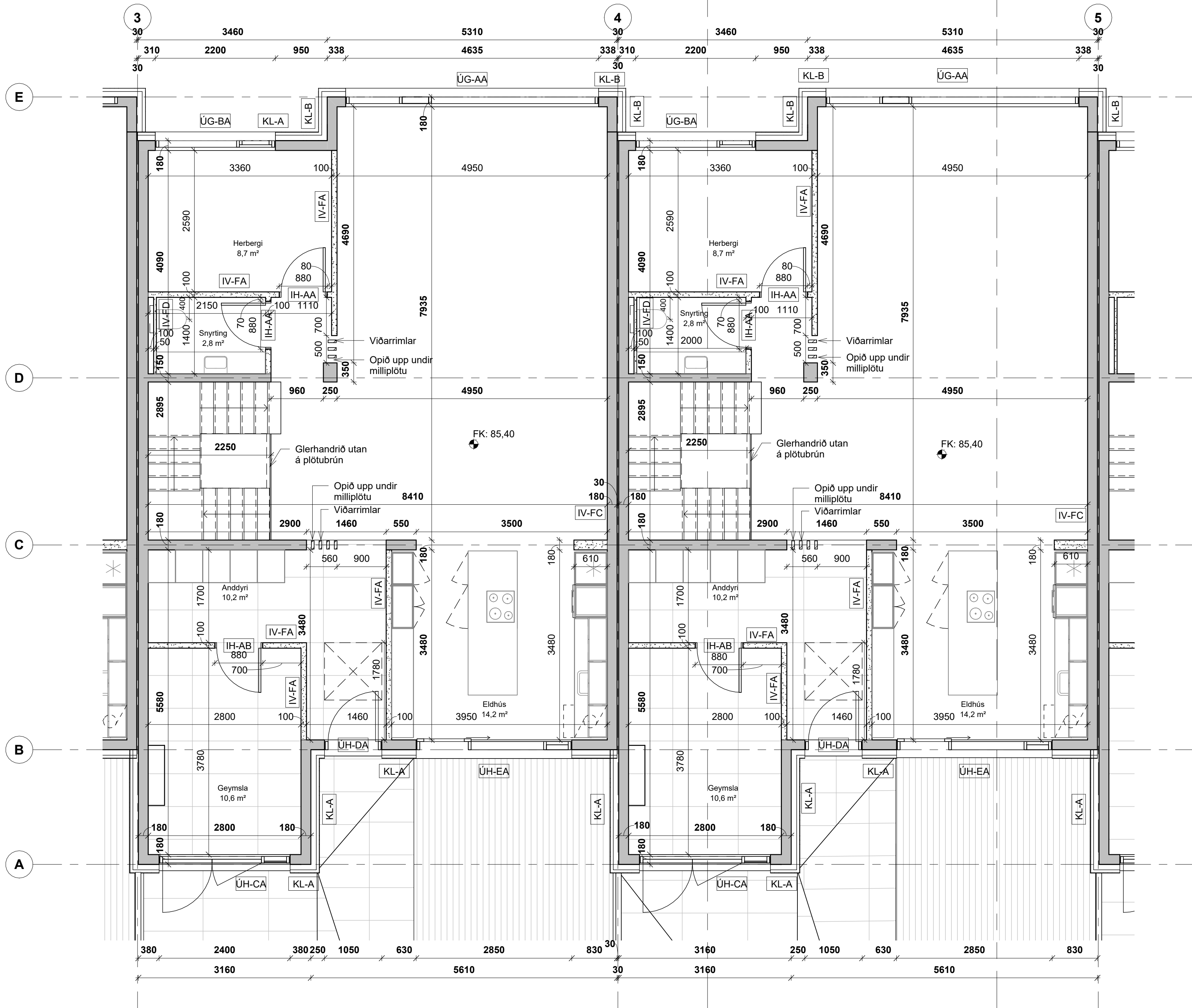
• Hönnuður aðal-/séruppdráttar: • Hönnunarstjóri:

- |                             |                       |                |
|-----------------------------|-----------------------|----------------|
| ○ Arnar Þór Jónsson         | arkitekt faí          | kt.010174-4819 |
| ○ Birgir Teitsson           | arkitekt faí          | kt.020460-4589 |
| ○ Björn Guðbrandsson        | arkitekt faí          | kt.170174-3059 |
| ○ Erna Þráinsdóttir         | arkitekt faí          | kt.090686-2249 |
| ● Svava Björk Bragadóttir   | byggingafr. bfi       | kt.201076-4719 |
| ○ Viggó Magnússon           | byggingafr. bfi       | kt.140871-5919 |
| ○ Þorvarður L. Björgvinsson | byggingafr. bfi       | kt.250572-3529 |
| ○ Thelma Guðmundsdóttir     | innanhössarkitekt fhí | kt.180977-3419 |

Hannað: JBS,SE Mál: 1 : 50  
Yfirfarið: LG Dags. frumútg.: 5.06.2024

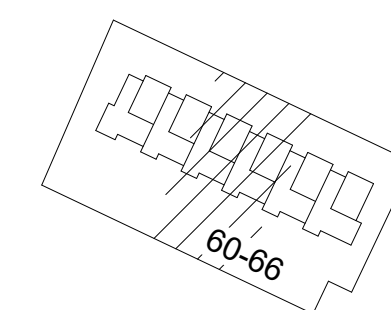
VERKTEIKNINGAR  
A62b-64a - GRUNNMYND - 2.HÆÐ

teikninganúmer flokkun breyting dags. breyting  
3.00.09



**Axlars 62b-64a, Grunnmynd 2.hæð**

1 : 50



LYKILMYND GRUNNMYNDAR

útg. dags. skýring hannað

**ARKÍŚ**  
 arkitektar

Vesturvör 7 200 Kópavogur  
 kt 531107-0550 S: 511 2060  
 www.ark.is arkis@ark.is

**Axlarás 60-66**

Verkheiti: Raðhús - Axlarás  
 Sveitarfélag: Hafnarfjörður  
 Staðgreinir: 1400-1-  
 Landnúmer: -  
 Verknúmer: 23-063

● Hönnuður aðal-/séruppdráttar: ● Hönnunarstjóri:

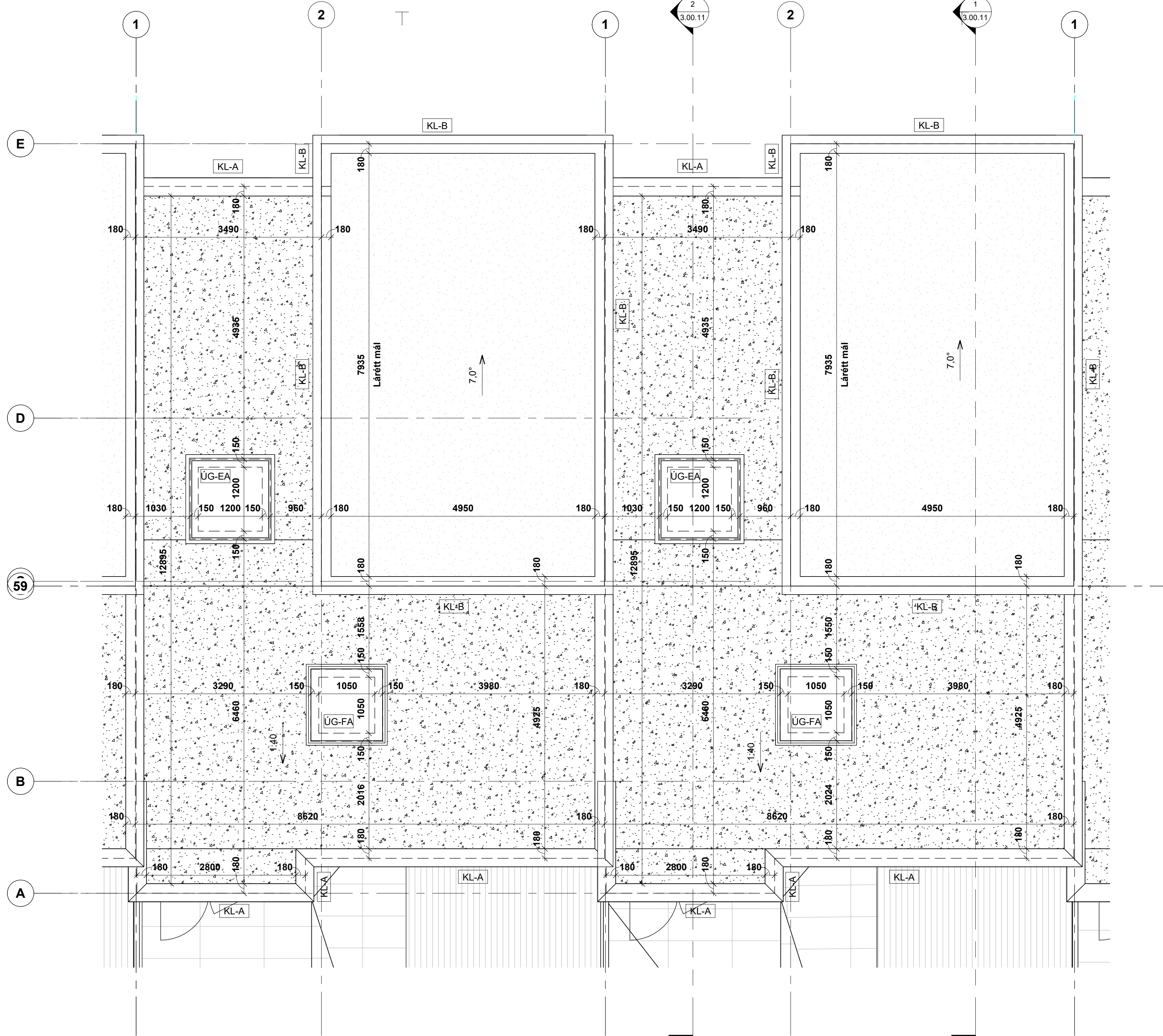
- |                             |                      |                |
|-----------------------------|----------------------|----------------|
| ○ Arnar Þór Jónsson         | arkitekt fai         | kt.010174-4819 |
| ○ Birgir Teitsson           | arkitekt fai         | kt.020460-4589 |
| ○ Björn Guðbrandsson        | arkitekt fai         | kt.170174-3059 |
| ○ Erna Þráinsdóttir         | arkitekt fai         | kt.090686-2249 |
| ● Svava Björk Bragadóttir   | byggingafr. bfi      | kt.201076-4719 |
| ○ Viggó Magnússon           | byggingafr. bfi      | kt.140871-5919 |
| ○ Þorvarður L. Björgvinsson | byggingafr. bfi      | kt.250572-3529 |
| ○ Thelma Guðmundsdóttir     | innanússarkitekt fhf | kt.180977-3419 |

Hannað: JBS,SE Mál: 1 : 50  
 Yfirfarið: LG Dags. frumútg.: 5.06.2024

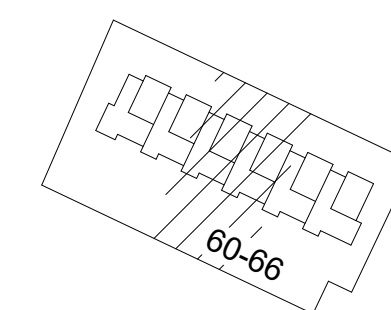
**VERKTEIKNINGAR**

A62b-64a - ÞAKMYND

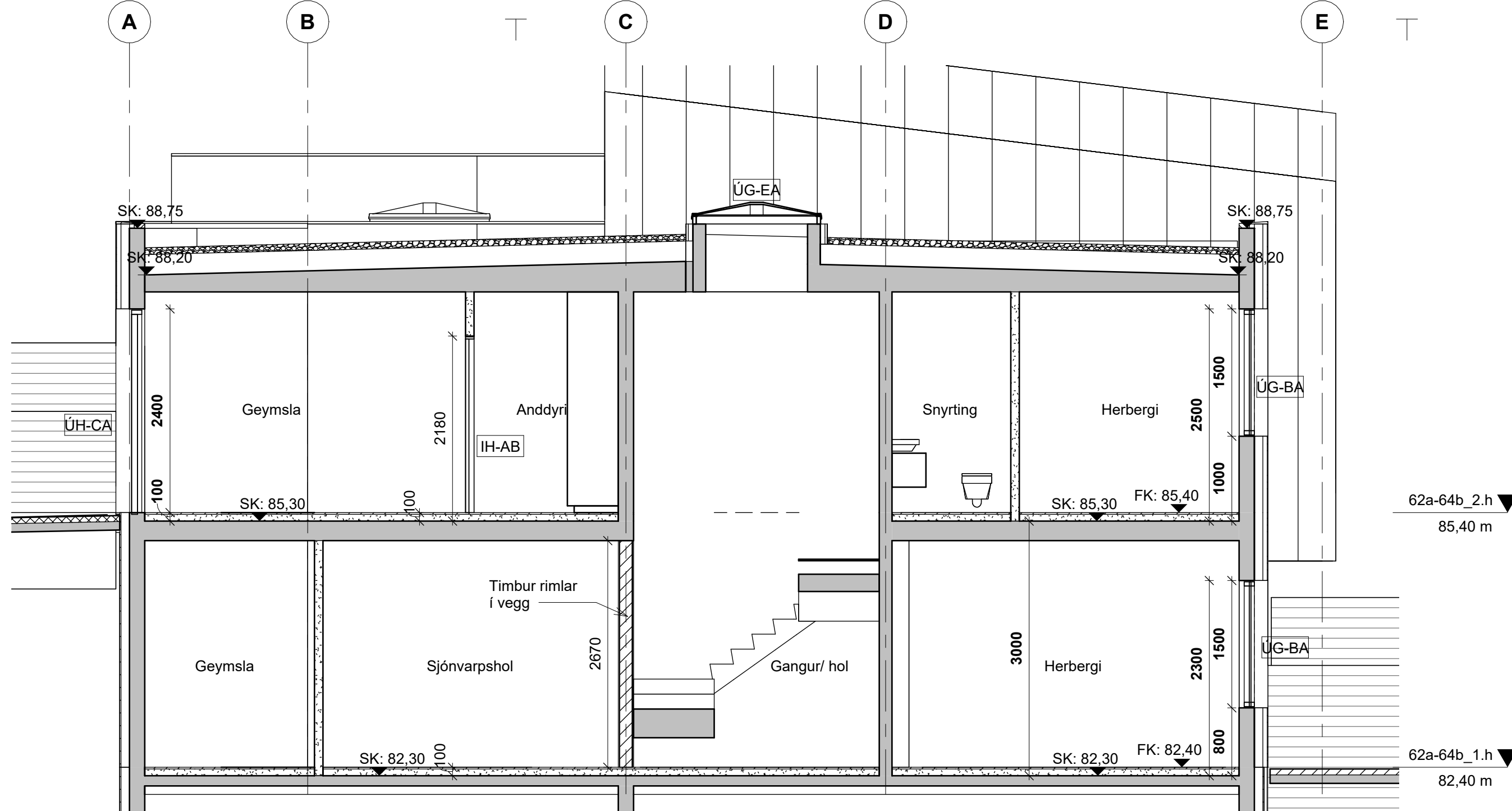
teikninganúmer flokkun breyting dags. breytt  
**3.00.10**



**1 Axlarás 62b-64a, Þakmynd**  
 1 : 50

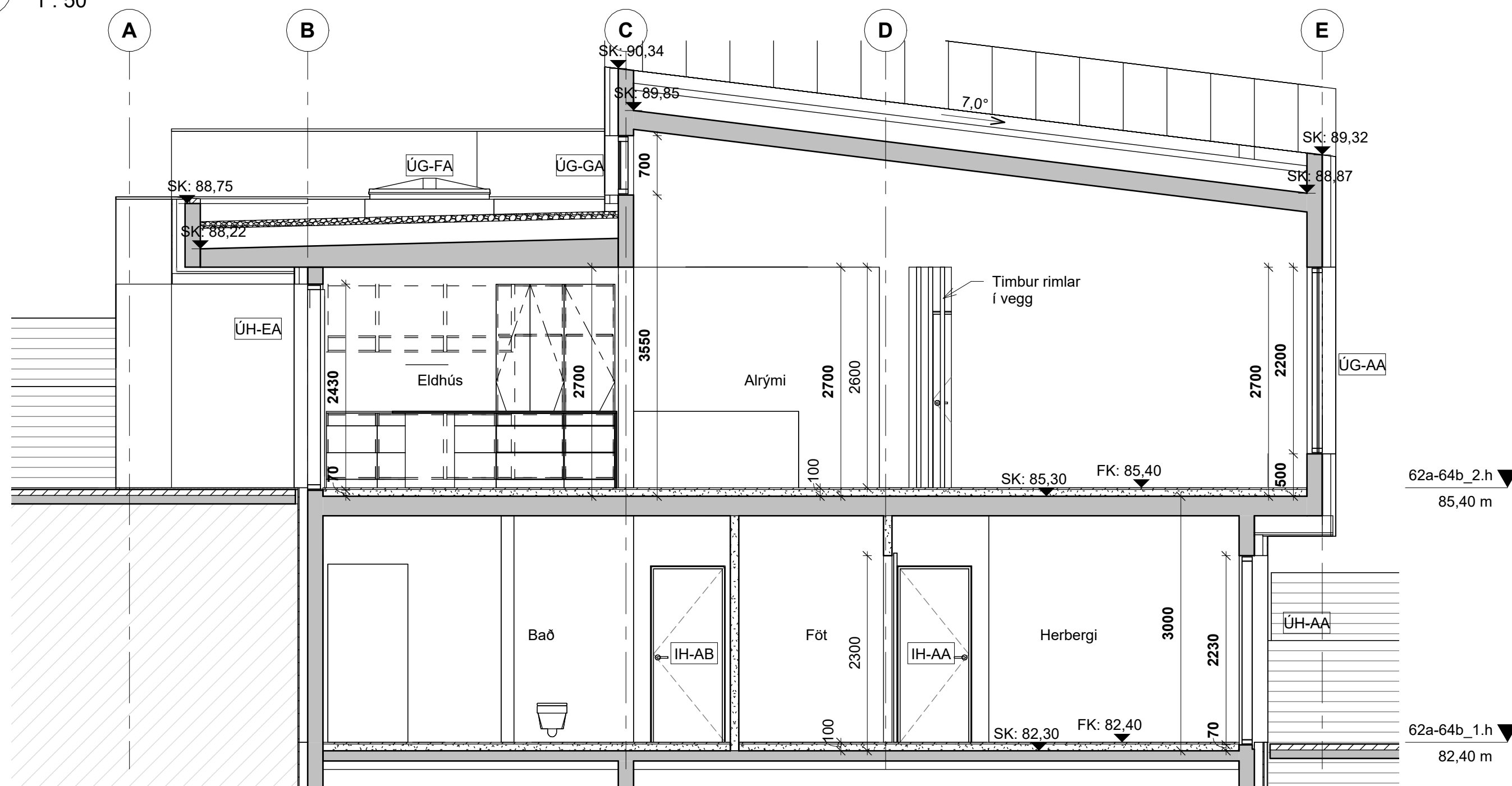


LYKILMYND GRUNNMYNDAR



**2 Axlars 62b-64a, Þversnið A-A**

1 : 50



**1 Axlars 62b-64a, Þversnið B-B**

1 : 50

útg. dags. skýring hannað

**ARKÍ**  
 arkitektar

Vesturvör 7 200 Kópavogur  
 kt 531107-0550 S: 511 2060  
 www.ark.is arkis@ark.is

**Axlars 60-66**

Verkheiti: Raðhús - Axlars  
 Sveitarfélag: Hafnarfjörður  
 Staðgreinir: 1400-1-  
 Landnúmer: -  
 Verknúmer: 23-063

• Hönnuður aðal-/séruppdráta: • Hönnunarstjóri:

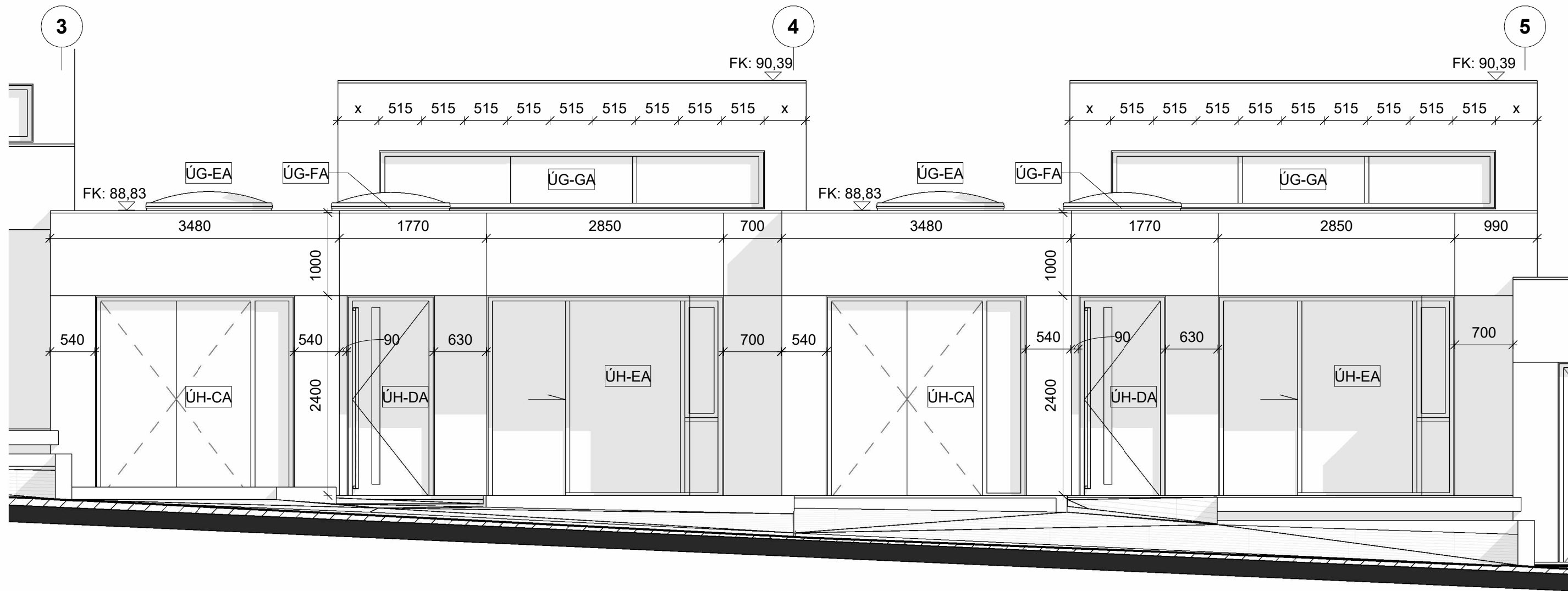
- |                             |                       |                |
|-----------------------------|-----------------------|----------------|
| ○ Arnar Þór Jónsson         | arkitekt faí          | kt.010174-4819 |
| ○ Birgir Teitsson           | arkitekt faí          | kt.020460-4589 |
| ○ Björn Guðbrandsson        | arkitekt faí          | kt.170174-3059 |
| ○ Erna Þráinsdóttir         | arkitekt faí          | kt.090686-2249 |
| ● Svava Björk Bragadóttir   | byggingafr. bfi       | kt.201076-4719 |
| ○ Viggó Magnússon           | byggingafr. bfi       | kt.140871-5919 |
| ○ Þorvarður L. Björgvinsson | byggingafr. bfi       | kt.250572-3529 |
| ○ Thelma Guðmundsdóttir     | innanhússarkitekt fhí | kt.180977-3419 |

Hannað: JBS,SE Mál: 1 : 50  
 Yfirfarið: LG Dags. frumútg.: 5.06.2024

**VERKTEIKNINGAR**

A62b-64a - SNID

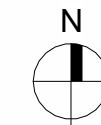
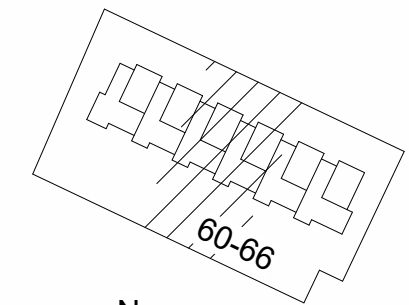
teikninganúmer flokkun breyting dags. breytu  
**3.00.11**



1 Axlará 62b-64a, Ásýnd suður  
1 : 50



2 Axlará 62b-64a, Ásýnd norður  
1 : 50



LYKILMYND GRUNNMYNDAR

útg. dags. skýring hannað

**ARKÍ**  
arkitektar

Vesturvör 7 200 Kópavogur  
kt. 531107-0550 S: 511 2060  
www.ark.is arkis@ark.is

**Axlará 60-66**

Verkheiti: Raðhús - Axlará  
Sveitarfélag: Hafnarfjörður  
Staðgreinir: 1400-1-  
Landnúmer: -  
Verknúmer: 23-063

• Hönnuður aðal-/séruppdráttar: • Hönnunarstjóri:

- Arnar Þór Jónsson arkitekt faí kt.010174-4819
- Birgir Teitsson arkitekt faí kt.020460-4589
- Björn Guðbrandsson arkitekt faí kt.170174-3059
- Erna Þránsdóttir arkitekt faí kt.090686-2249
- Svava Björk Bragadóttir byggingafr. bfi kt.201076-4719
- Viggó Magnússon byggingafr. bfi kt.140871-5919
- Þorvarður L. Björgvinsson byggingafr. bfi kt.250572-3529
- Thelma Guðmundsdóttir innanhússarkitekt fhí kt.180977-3419

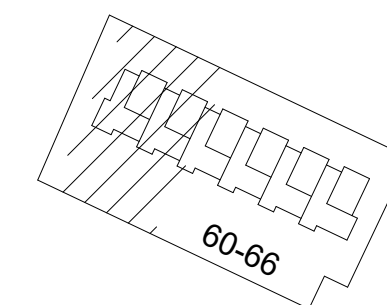
Hannað: JBS,SE Mál: 1 : 50  
Yfirfarið: LG Dags. frumútg.: 5.06.2024

VERKTEIKNINGAR

A62b-64a - ÁSÝNDIR

teikninganúmer flokkun breyting dags. breytt  
**3.00.12**





LYKILMYND GRUNNMYNDAR

útg. dags. skýring hannað

**ARKÍŚ**  
arkitektar

Vesturvör 7 200 Kópavogur  
kt 531107-0550 S: 511 2060  
www.ark.is arkis@ark.is

**Axlarás 60-66**

Verkheiti: Raðhús - Axlarás  
Sveitarfélag: Hafnarfjörður  
Staðgreinir: 1400-1-  
Landnúmer: -  
Verknúmer: 23-063

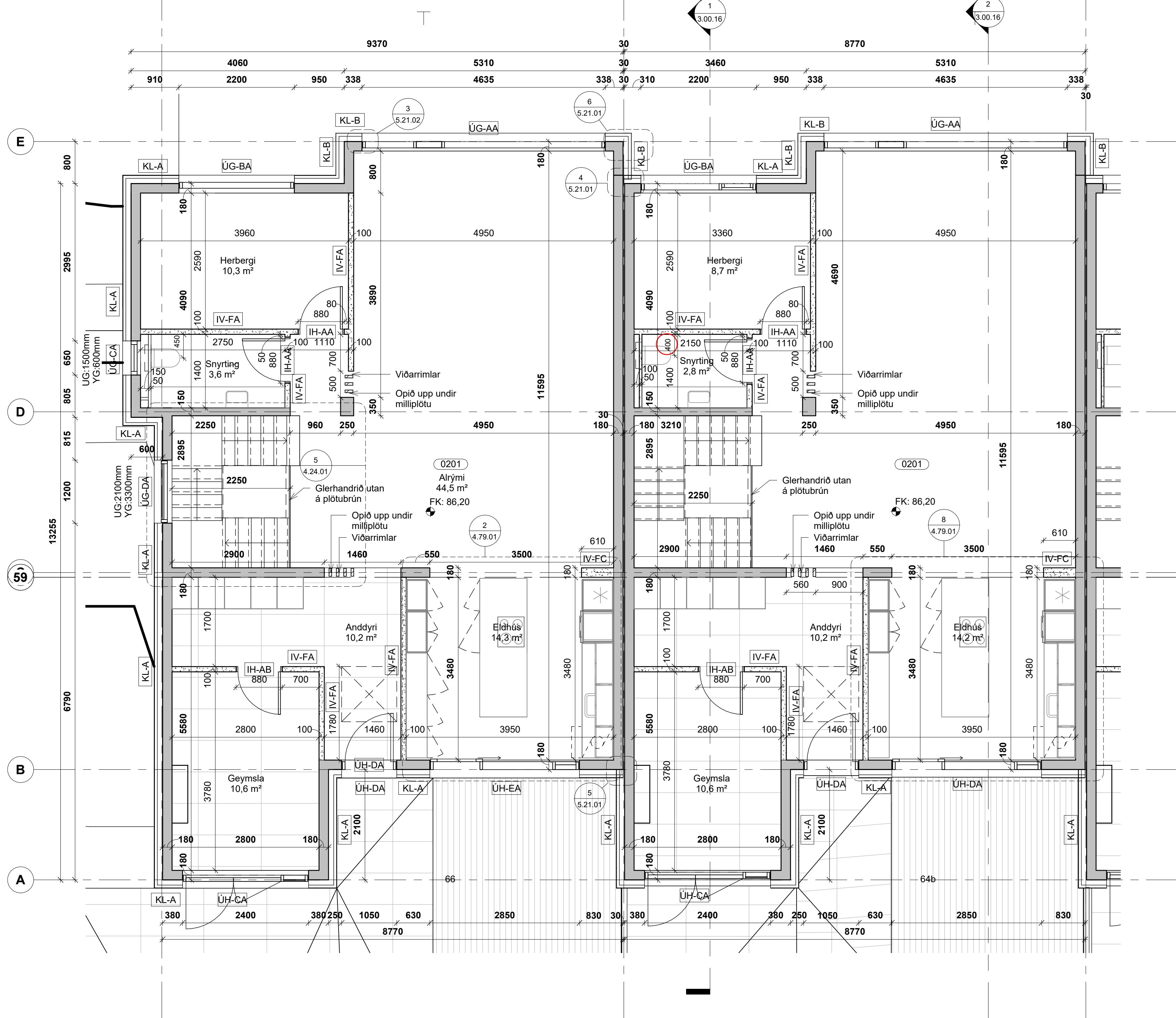
• Hönnuður aðal-/séruppdráttar: • Hönnunarstjóri:

○ Arnar Þór Jónsson	arkitekt faí	kt.010174-4819
○ Birgir Teitsson	arkitekt faí	kt.020460-4589
○ Björn Guðbrandsson	arkitekt faí	kt.170174-3059
○ Erna Þránsdóttir	arkitekt faí	kt.090686-2249
● Svava Björk Bragadóttir	byggingafr. bfi	kt.201076-4719
○ Viggó Magnússon	byggingafr. bfi	kt.140871-5919
○ Þorvarður L. Björgvinsson	byggingafr. bfi	kt.250572-3529
○ Thelma Guðmundsdóttir	innanússarkitekt fhí	kt.180977-3419

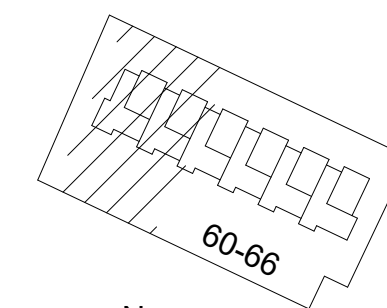
Hannað: JBS,SE Mál: 1 : 50  
Yfirfarið: LG Dags. frumútg.: 5.06.2024

VERKTEIKNINGAR  
A64b-66 - GRUNNMYND - 2.HÆÐ

teikninganúmer flokkun breyting dags. breytt  
3.00.14



1 Axlarás 64b og 66, Grunnmynd 2.hæð  
1 : 50



LYKILMYND GRUNNMYNDAR

útg. dags. skýring hannað

**ARKÍS**  
 arkitektar

Vesturvör 7 200 Kópavogur  
 kt 531107-0550 S: 511 2060  
 www.ark.is arkis@ark.is

**Axlarás 60-66**

Verkeiti: Raðhús - Axlarás  
 Sveitarfélag: Hafnarfjörður  
 Staðgreinir: 1400-1-  
 Landnúmer: -  
 Verknúmer: 23-063

• Hönnuður aðal-/séruppdráttá: • Hönnunarstjóri:

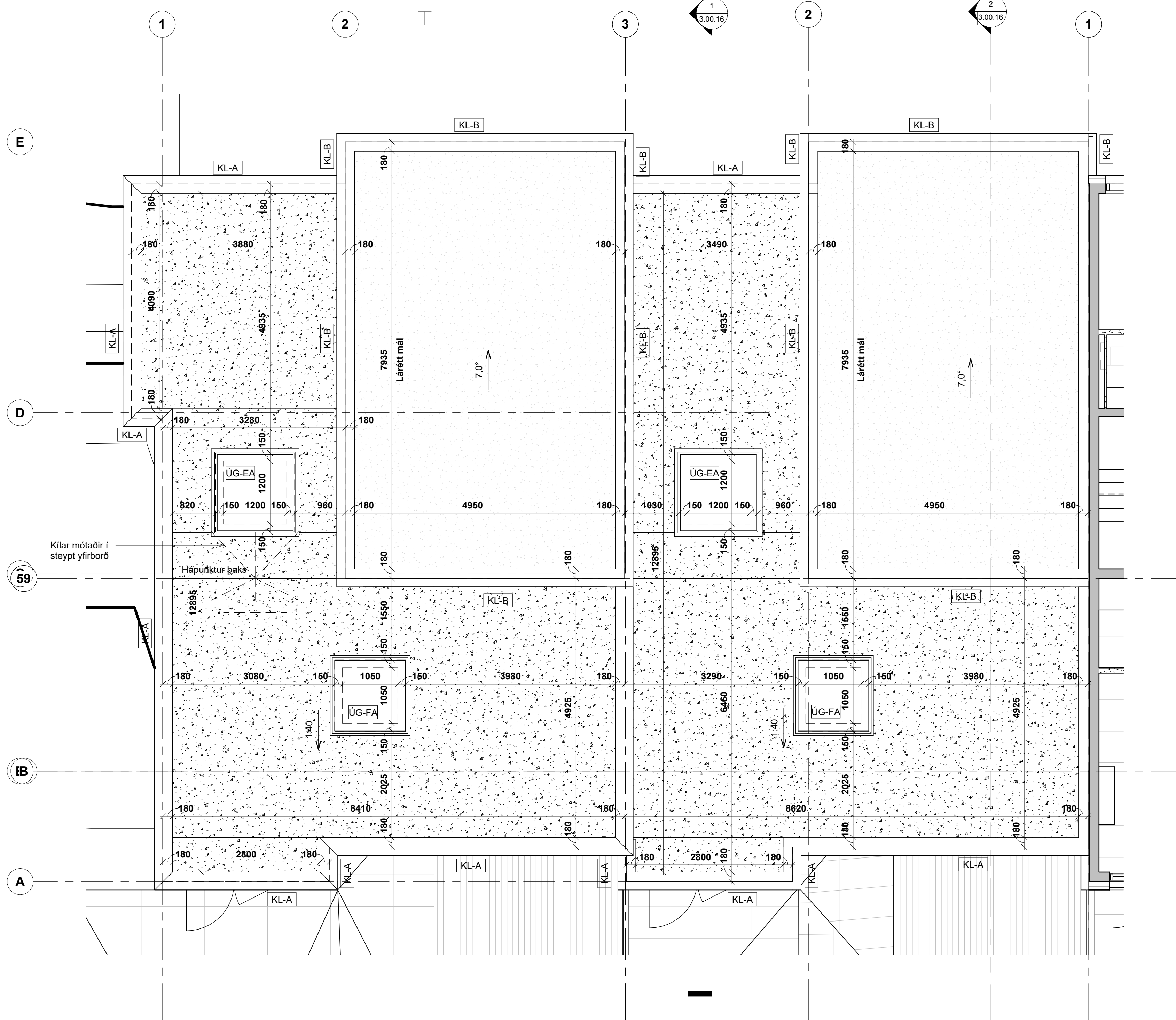
○ Arnar Þór Jónsson	arkitekt faí	kt.010174-4819
○ Birgir Teitsson	arkitekt faí	kt.020460-4589
○ Björn Guðbrandsson	arkitekt faí	kt.170174-3059
○ Erna Þráinsdóttir	arkitekt faí	kt.090686-2249
● Svava Björk Bragadóttir	byggingafr. bfi	kt.201076-4719
○ Viggó Magnússon	byggingafr. bfi	kt.140871-5919
○ Þorvarður L. Björgvinsson	byggingafr. bfi	kt.250572-3529
○ Thelma Guðmundsdóttir	innanhússarkitekt fhí	kt.180977-3419

Hannað: JBS,SE Mál: 1 : 50  
 Yfirfarið: LG Dags. frumútg.: 5.06.2024

**VERKTEIKNINGAR**

A64b-66 - ÞAKMYND

teikninganúmer flokkun breyting dags. breytt  
**3.00.15**

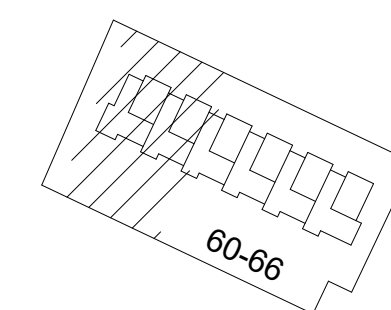


**Axlarás 64b og 66, Þakmynd**

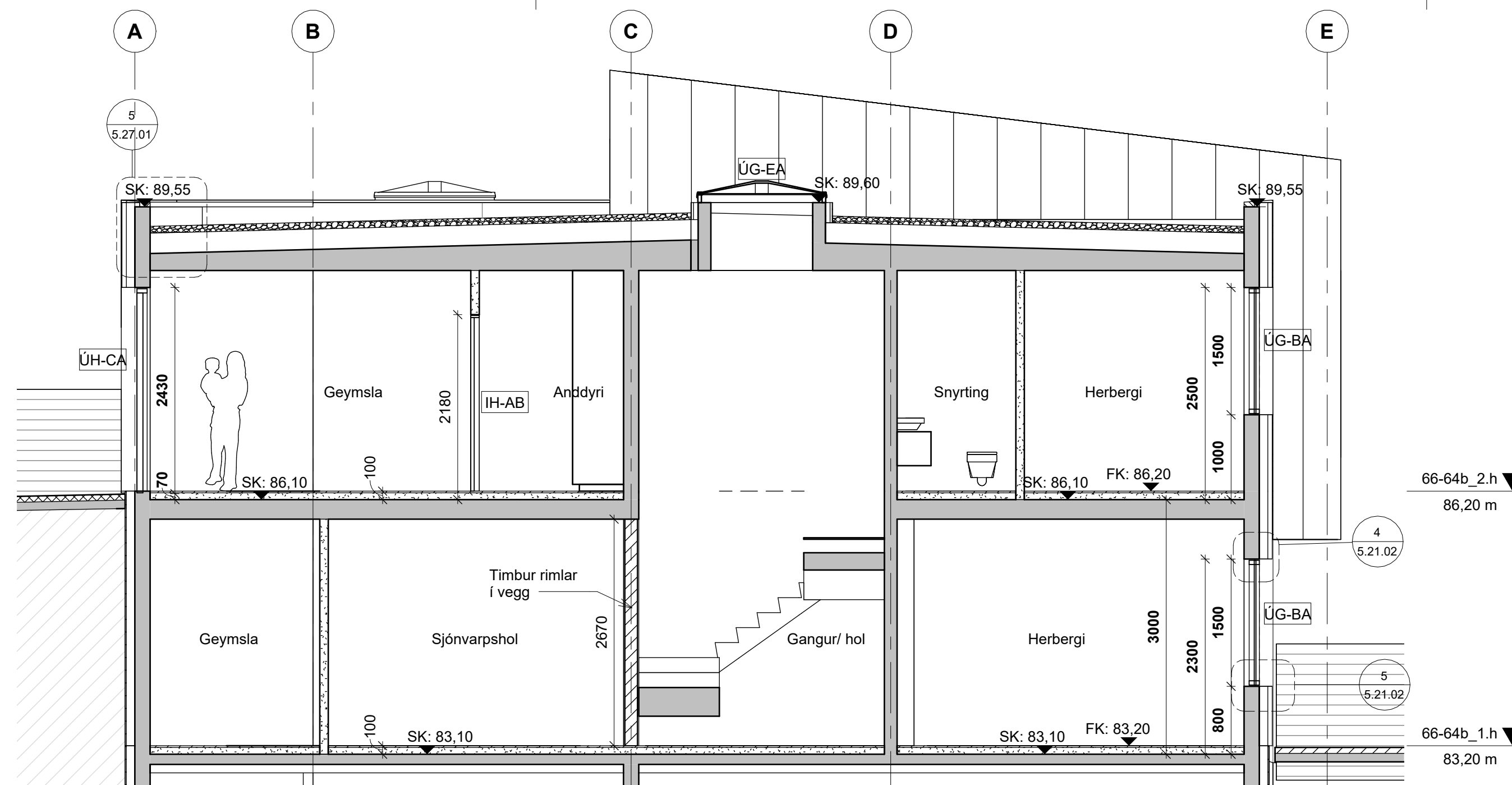
1 : 50

1

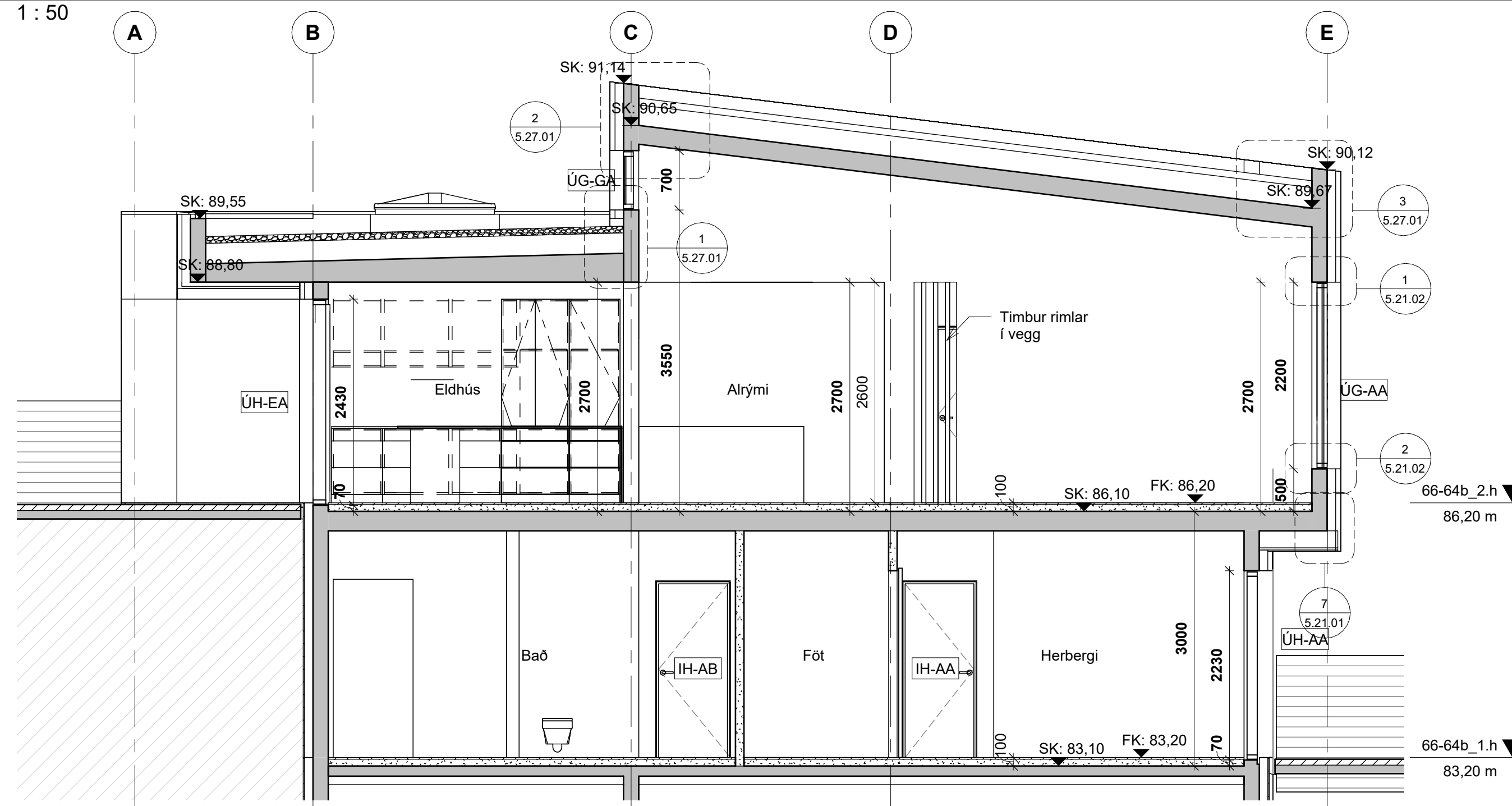




LYKILMYND GRUNNMYNDAR



**1 Axlarás 64b-66, Þversnið A-A**  
 1 : 50



**2 Axlarás 64b-66, Þversnið B-B**  
 1 : 50

útg. dags. skýring hannað

**ARKÍŚ**  
 arkitektar

Vesturvör 7 200 Kópavogur  
 kt 531107-0550 S: 511 2060  
 www.ark.is arkis@ark.is

**Axlarás 60-66**

Verkheiti: Raðhús - Axlarás  
 Sveitarfélag: Hafnarfjörður  
 Staðgreinir: 1400-1-  
 Landnúmer: -  
 Verknúmer: 23-063

• Hönnuður aðal-/séruppdráttar: • Hönnunarstjóri:

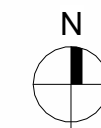
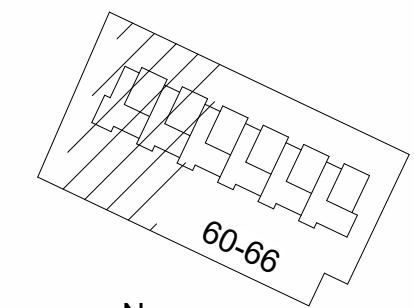
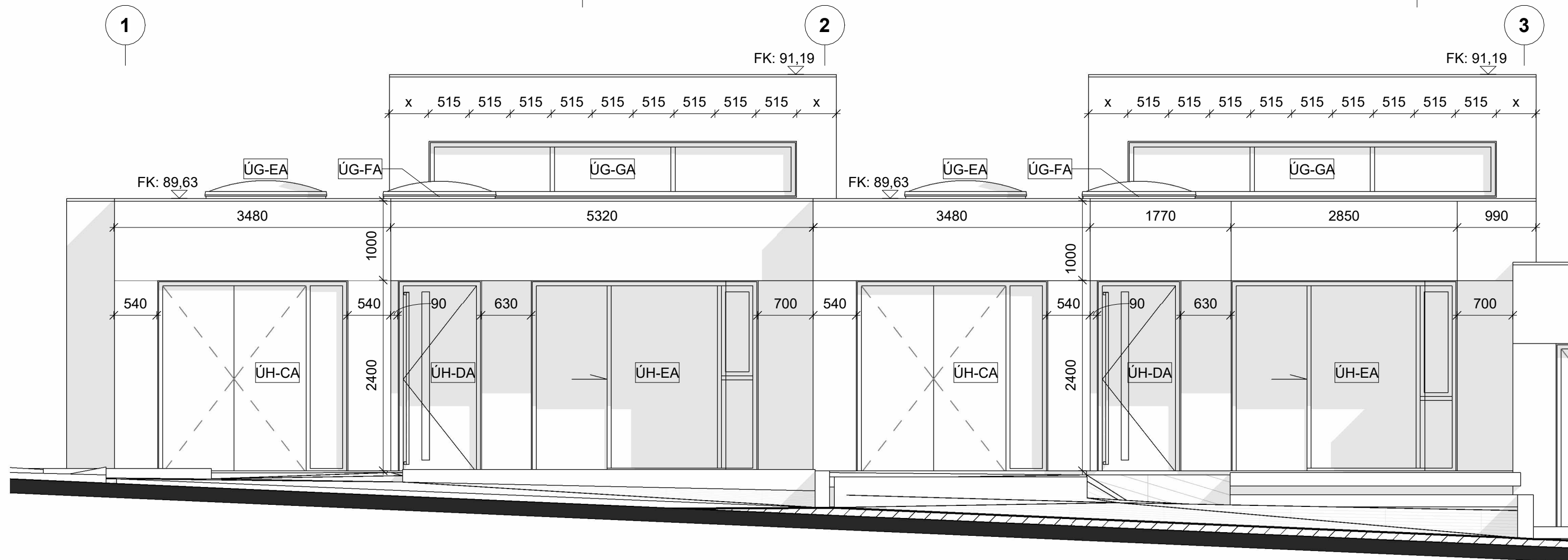
- Arnar Þór Jónsson arkitekt faí kt.010174-4819
- Birgir Teitsson arkitekt faí kt.020460-4589
- Björn Guðbrandsson arkitekt faí kt.170174-3059
- Erna Þráinsdóttir arkitekt faí kt.090686-2249
- Svava Björk Bragadóttir byggingafr. bfi kt.201076-4719
- Viggó Magnússon byggingafr. bfi kt.140871-5919
- Þorvarður L. Björgvinsson byggingafr. bfi kt.250572-3529
- Thelma Guðmundsdóttir innanhússarkitekt fhí kt.180977-3419

Hannað: JBS,SE Mál: 1 : 50  
 Yfirfarið: LG Dags. frumútg.: 5.06.2024

**VERKTEIKNINGAR**

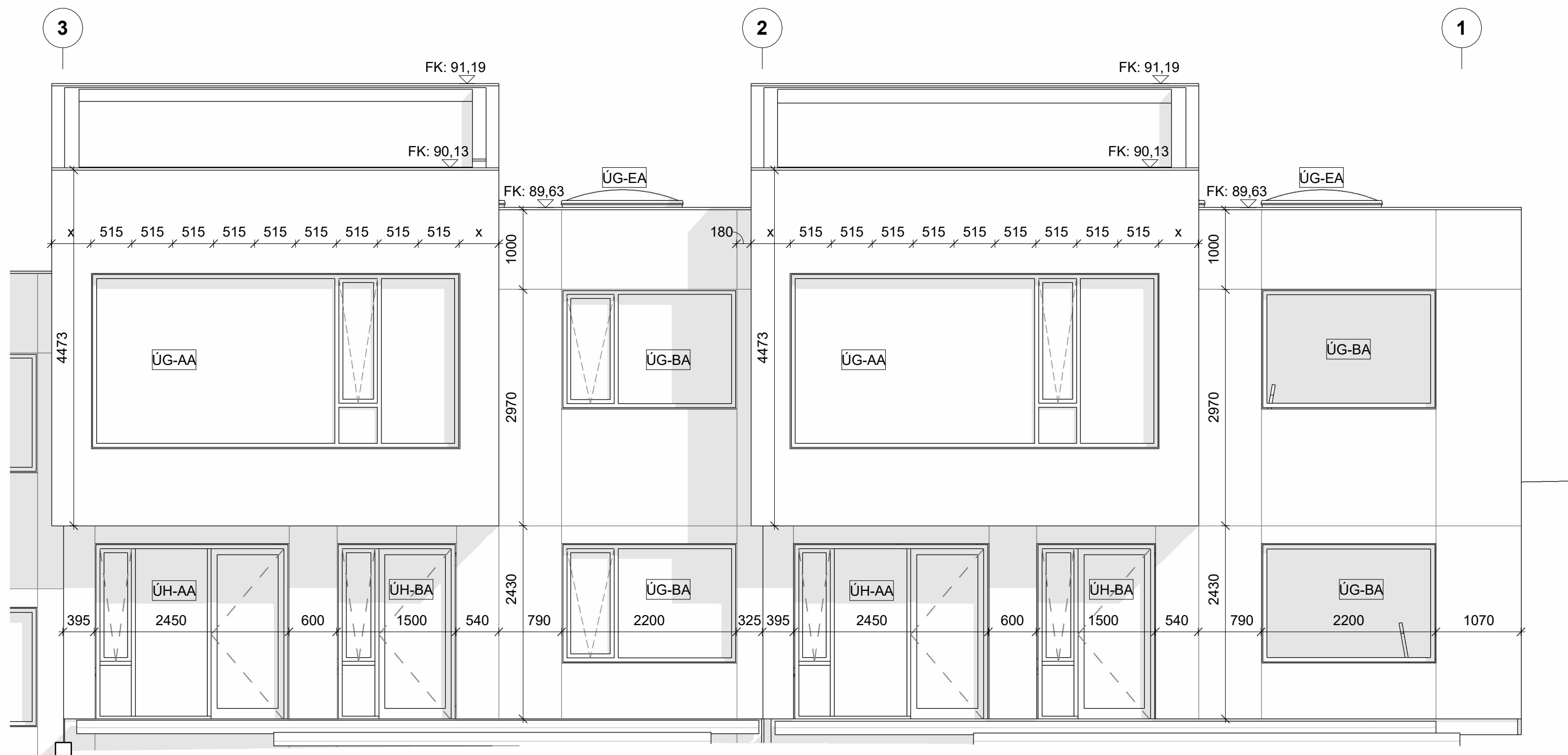
A64b-66 - SNID

teikninganúmer flokkun breyting dags. breyting  
**3.00.16**



**1 Axlarás 64b-66, Ásýnd suður**  
 1 : 50

LYKILMYND GRUNNMYNDAR



**2 Axlarás 64b-66, Ásýnd norður**  
 1 : 50

útg. dags. skýring hannað

**ARKÍŚ**  
 arkitektar

Vesturvör 7 200 Kópavogur  
 kt. 531107-0550 S: 511 2060  
 www.ark.is arkis@ark.is

**Axlarás 60-66**

Verkheiti: Raðhús - Axlarás  
 Sveitarfélag: Hafnarfjörður  
 Staðgreinir: 1400-1-  
 Landnúmer: -  
 Verknúmer: 23-063

• Hönnuður aðal-/séruppdráttar: • Hönnunarstjóri:

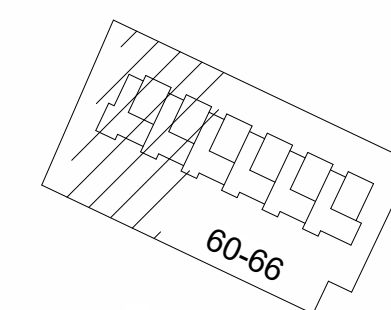
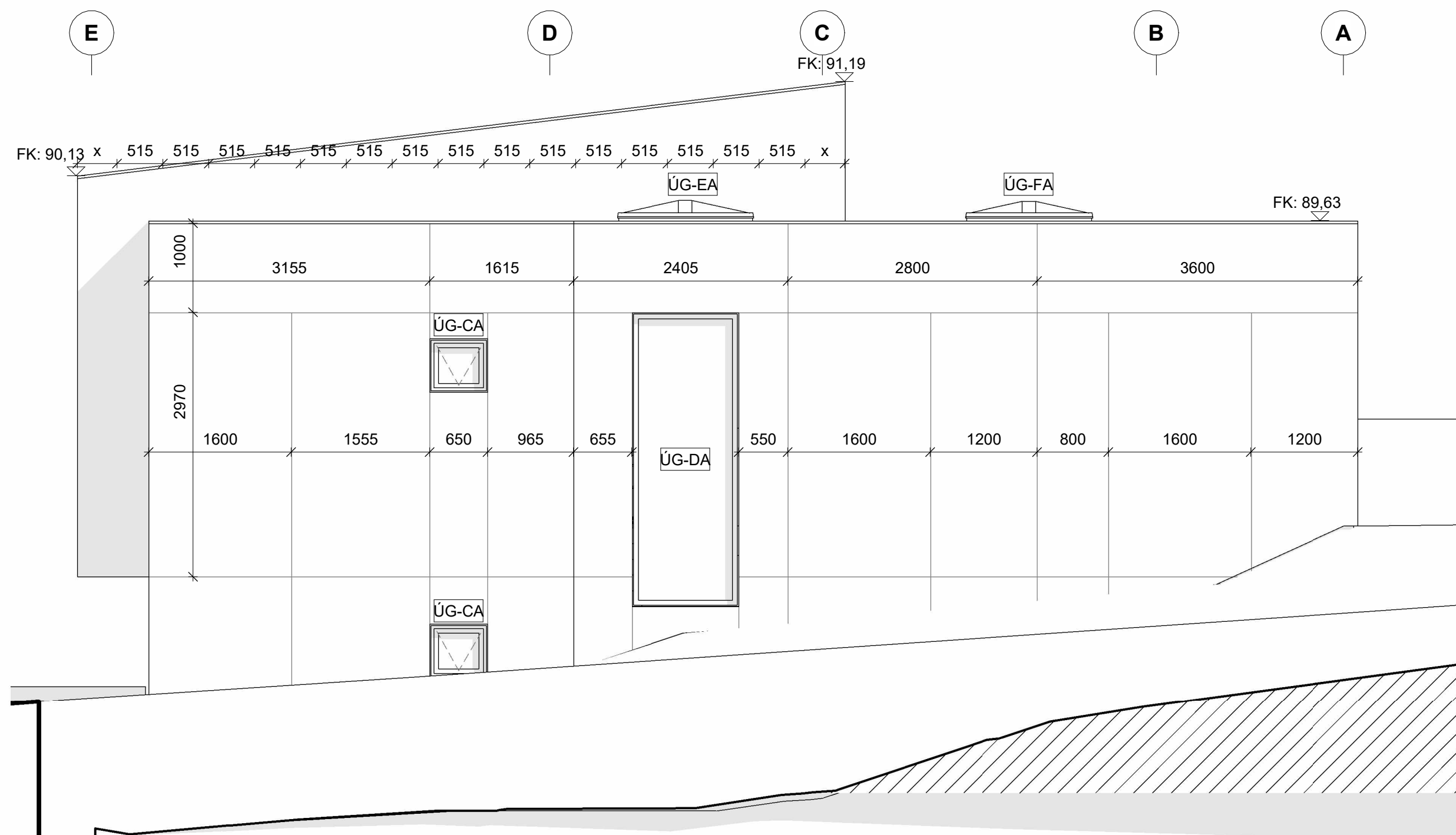
- Arnar Þór Jónsson arkitekt faí kt.010174-4819
- Birgir Teitsson arkitekt faí kt.020460-4589
- Björn Guðbrandsson arkitekt faí kt.170174-3059
- Erna Þránsdóttir arkitekt faí kt.090686-2249
- Svava Björk Bragadóttir byggingafr. bfi kt.201076-4719
- Viggó Magnússon byggingafr. bfi kt.140871-5919
- Þorvarður L. Björgvinsson byggingafr. bfi kt.250572-3529
- Thelma Guðmundsdóttir innanhússarkitekt fhí kt.180977-3419

Hannað: JBS,SE Mál: 1 : 50  
 Yfirfarið: LG Dags. frumútg.: 5.06.2024

**VERKTEIKNINGAR**

**A64b-66 - ÁSÝNDIR**

teikninganúmer flokkun breyting dags. breytt  
**3.00.17**



LYKILMYND GRUNNMYNDAR

**1 Axlarás 66, Ásýnd vestur**  
 1 : 50

útg. dags. skýring hannað

**ARKÍŚ**  
 arkitektar

Vesturvör 7 200 Kópavogur  
 kt 531107-0550 S: 511 2060  
 www.ark.is arkis@ark.is

**Axlarás 60-66**

Verkheiti: Raðhús - Axlarás  
 Sveitarfélag: Hafnarfjörður  
 Staðgreinir: 1400-1-  
 Landnúmer: -  
 Verknúmer: 23-063

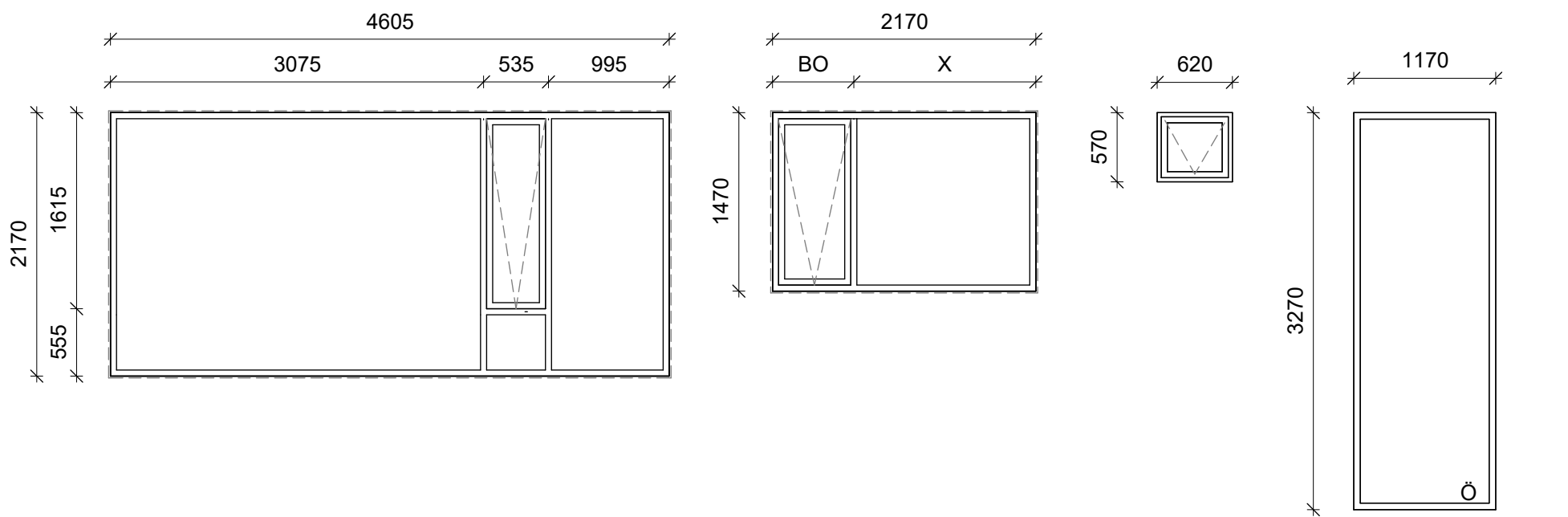
• Hönnuður aðal-/séruppdráttar: • Hönnunarstjóri:

- |                             |                        |                |
|-----------------------------|------------------------|----------------|
| ○ Arnar Þór Jónsson         | arkitekt fai           | kt.010174-4819 |
| ○ Birgir Teitsson           | arkitekt fai           | kt.020460-4589 |
| ○ Björn Guðbrandsson        | arkitekt fai           | kt.170174-3059 |
| ○ Erna Þráinsdóttir         | arkitekt fai           | kt.090686-2249 |
| ● Svava Björk Bragadóttir   | byggingafr. bfi        | kt.201076-4719 |
| ○ Viggó Magnússon           | byggingafr. bfi        | kt.140871-5919 |
| ○ Þorvarður L. Björgvinsson | byggingafr. bfi        | kt.250572-3529 |
| ○ Thelma Guðmundsdóttir     | innan hússarkitekt fhí | kt.180977-3419 |

Hannað: JBS,SE Mál: 1 : 50  
 Yfirfarið: LG Dags. frumútg.: 5.06.2024

**VERKTEIKNINGAR**

A64b-66, ÁSÝNDIR  
 teikninganúmer flokkun breyting dags. breytu  
**3.00.18**

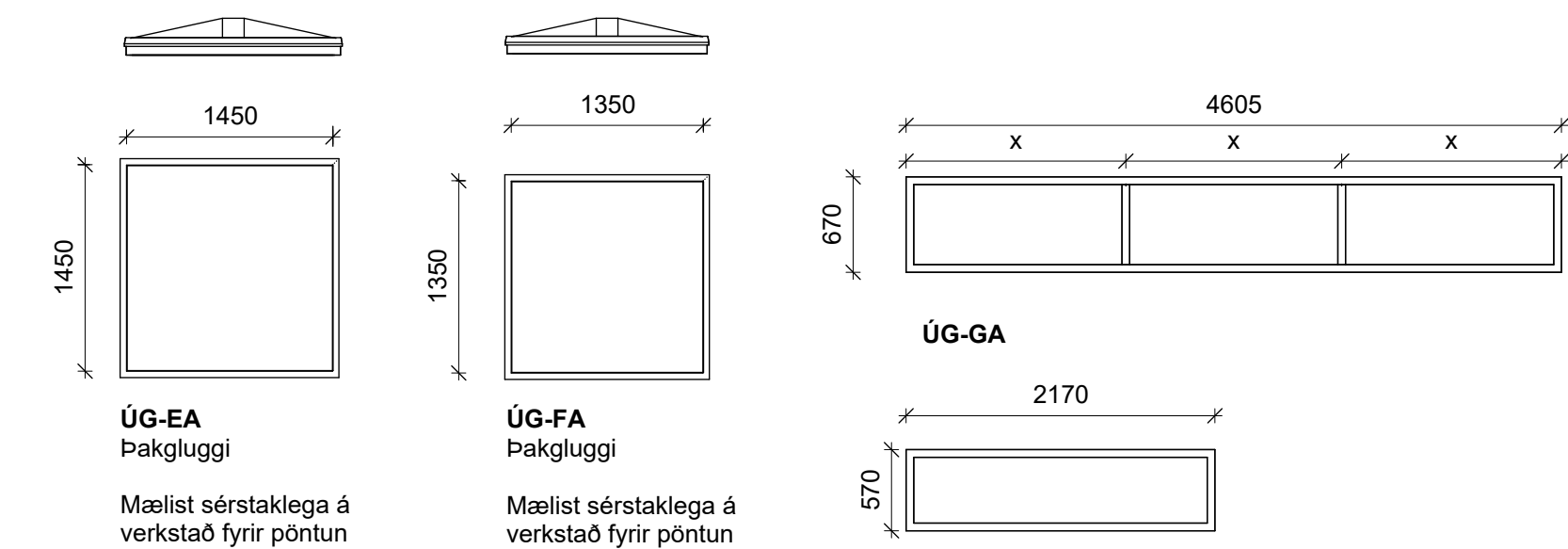


**ÚG-AA**  
Toppengt opnanlegt fag

**ÚG-BA**  
Björgjuarop  
Toppengt opnanlegt fag

**ÚG-CA**  
Toppengt  
opnanlegt fag

**ÚG-DA**  
Öryggisgler: Innriskifa



**ÚG-EA**  
Pakgluggi

**ÚG-FA**  
Pakgluggi

**ÚG-GA**

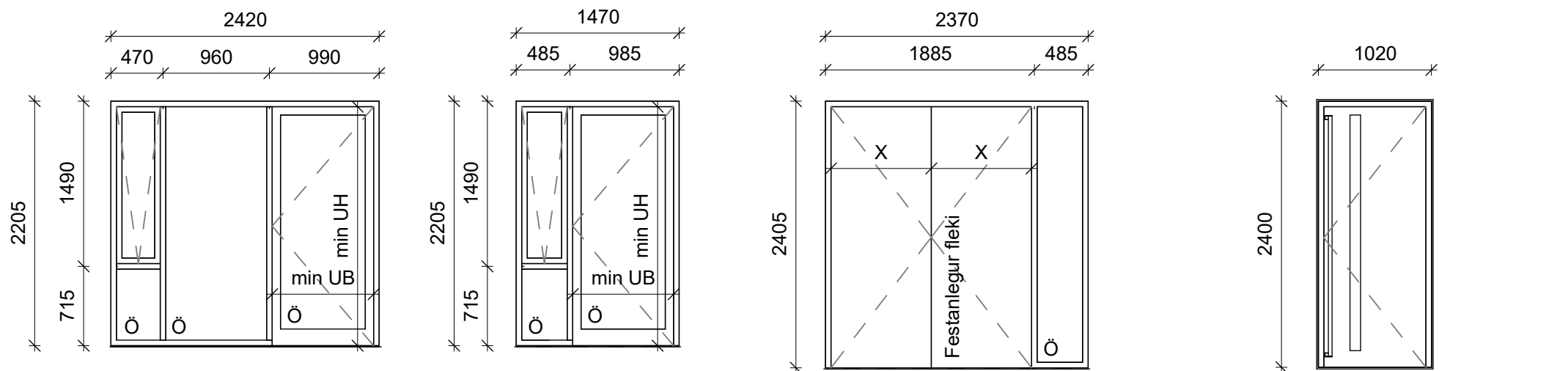
**ÚG-HA**

Mælist sérstaklega á verkstað fyrir pöntun

Mælist sérstaklega á verkstað fyrir pöntun

## Gluggar í útvegg

1 : 50

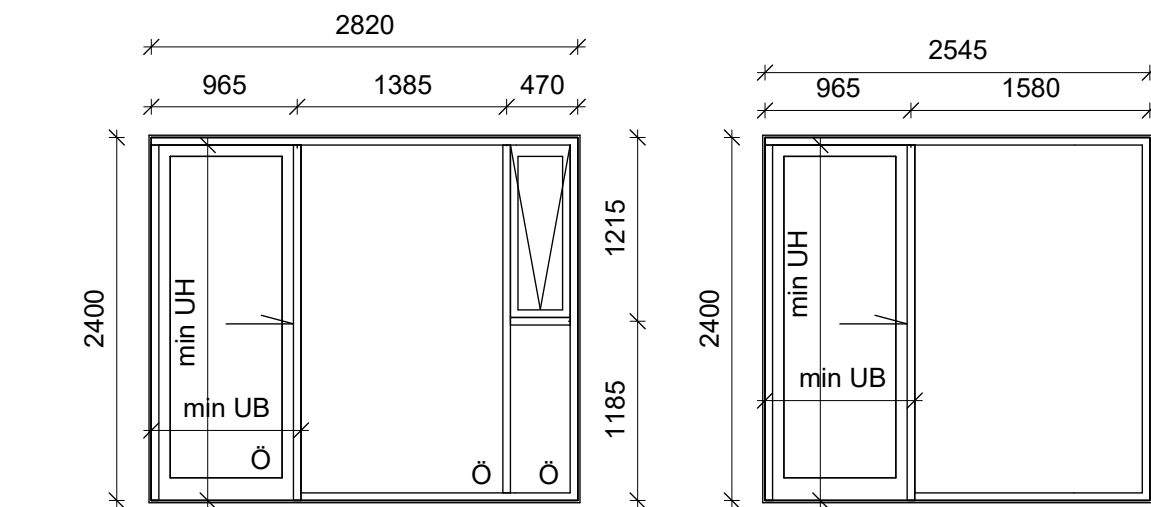


**ÚH-AA**  
Opnun: Hægri út  
Öryggisgler: Innri og ytri skífa

**ÚH-BA**  
Opnun: Hægri út  
Öryggisgler: Innri og ytri skífa

**ÚH-CA - Tvöföld opnanleg hurð**  
Opnun: Vinstri út  
Öryggisgler: Innri og ytri skífa

**ÚH-DA - Aðalinngangshurð**  
Opnun: Vinstri inn  
Öryggisgler: Innri og ytri skífa



**ÚH-EA**  
Opnun: Rennihurð  
Öryggisgler: Innri og ytri skífa

**ÚH-GA**  
Opnun: Rennihurð  
Öryggisgler: Innri og ytri skífa

## Hurðir í útvegg

1 : 50

### Almenn kröfulýsing:

Farið skal vandlega eftir leiðbeiningum framleiðanda og hönnuða þannig að uppsetning, þéttingar og endanlegur frágangur verði gallalaus. Verktaki skal samræma að þéttiborðar, kitti og önnur þéttiefni virki saman og tengist/bindist aðlægum flötum og myndi samfellda þéttingu. Þessa vinnu skal framkvæma af iðnaðarmönnum sem hafa reynslu af ísetningu glugga/gluggakerfa/hurða og hafa kynnt sér gögn hönnuða og framleiðanda til hins ýrasta. Sérstaklega skal fara vandlega yfir allar þéttingar og festingar áður en slíkt er hulið með einangrun.

Kröfur sem gerðar eru til svalahurða, glugga og glers eru eftirfarandi:

### Almennar kröfur:

- Gluggar, hurðir og karmar skulu að lágmarki uppfylla kröfur byggingareglugerðar um uppbyggingu, styrk og þéttleika.
- Glugga- og hurðaframleiðandi geri smíðateikningar af öllum gluggum og svalahurðum ásamt festingum þeirra.
- Svalahurðir og gluggar skulu vera verksmiðjuframleiddir frá viðurkenndum framleiðanda og skal framleitt eftir sama framleiðsluferli og í sama litakerfi.
- Umboðsaðili/framleiðandi gluggakerfis skal taka ábyrgð á gæðum glugga og hurða og sýna fram á að allt efni til smíði og frágangs sé upprunavottað efni og uppfylli ISO 9001 gæðastaðal.
- Svalahurðir og gluggar íbúða skulu vera ál/tré með slitinni kuldabru.
- Álkápur hurða- og gluggaprófila skulu vera loftræstar og sjálfdrenerandi.

### Litur:

Litur að utan: RAL 8000 - Bera skal sýnishorn undir arkitekt til samþykktar  
Litur að innan: NCS 0500-S

### Kröfur til umferðarmála:

- Breidd hurðarblaða og umferðarleiðir skulu vera skv. byggingareglugerð nr.112/2012 og skv. leiðbeiningarblaði MVS. 6.4.2 (Umferðarbreidd mælist með hurðarblað 90° opið frá mótlægum karmi að hurðarblaði)
- Lágmarks óhindruð umferðarbreidd svalahurða skal ekki vera minni en 800mm og skal samræmd við valið hurða- og gluggakerfi.
- Lágmarks óhindruð umferðarhæð svalahurða skal ekki vera minni en 2000mm og skal samræmd við valið hurða- og gluggakerfi.

### Kröfur til flóttaleiða:

- Breidd opnanlegra faga í flóttaleið, merkt BO, skal vera skv. byggingareglugerð nr.112/2012 og leiðbeiningarblaði MVS. 9.5.5. (Breidd flóttaleiðar mælist með opnanlegt fag í full opinni stöðu).
- Lágmarks óhindruð breidd flóttaleiðar skal ekki vera minni en 600mm og skal samræmd við valið gluggakerfi.
- Lágmarks óhindruð hæð flóttaleiðar skal ekki vera minni en 600mm og skal samræmd við valið gluggakerfi.
- Samanlögð hæð og breidd flóttaleiðar skal aldrei vera minni en 1500mm samanlagt.

### Opnunarbúnaður á svalahurðir og glugga

- Skrár skulu vera nikkelhúðaðar og allur búnaður í þeim úr málm.
- Hurðarbúnaður svalahurða skal vera úr ryðfríu burstuðu 316L stáli.
- Lamir svalahurða skulu vera úr ryðfríu stáli a.m.k. 3 lamir og hæfa þyngd hverrar hurðar.
- Svalahurðar skulu vera með 3ja punkta skrá, læsanlegar að innanverðu, handfang að utan og innanverðu
- Þéttilistar skulu vera á svalahurðum, heilir allan hringinn.
- Opnanleg fög eiga að vera með búnaði sem uppfyllir kröfur byggingareglugerðar um opnun. (Búnaður sem hindrar börn í því að opna opnanlegt fag meira en 89 mm.)
- Á svalahurðum skal vera svalahurðabremsa.
- Lyklakerfi skal ákveða í samráði við verkkaupa. 2ja ára ábyrgð skal vera á kerfislausn.

### Einangrunarkröfur:

- Gluggar skulu hafa U-gildi að lágmarki 1,5 W/m²K
- Svalahurðir skulu hafa U-gildi að lágmarki 1,5 W/m²K

### Hljóðkröfur:

- Svalahurðir og gluggar skulu almennt uppfylla lágmarks hljóðkröfu sem er  $R_w + c_{tr} = 26$  dB, fullfrágengin með þéttingum. Sé um hærri hljóðkröfur að ræða er það merkt sérstaklega í töflum á teikningu þessari.
- Sjá hljóðkröfur glugga og svalahurða í töflu.
- Sjá einnig hljóðvistargreinargerð frá Myrru hljóðstofu.

### Slagregnspröfun:

- Lof- og vatnspéttleiki skal vera staðfestur með vottorði frá NMI eða annarri sambærilegri stofnun sem prófar samkvæmt sömu stöðlum og skal að lágmarki vera 1100 Pa.

### Álagskröfur:

- Framleiðandi skal reikna út og ábyrgjast stærðir prófíla.
- Stærð prófíla skal vera í samræmi við vindálagskröfur burðarþolshönnuðar.
- Svignun lárétrtra og lóðrétrtra prófíla skal vera í samræmi við álagskröfur burðarþolshönnuðar.
- Svignun og þykkt glers skal vera í samræmi við álagskröfur burðarþolshönnuðar.

### Gler:

- Allt gler skal vera með sólstoppi Energy N, eða sambærilegt þar sem lágmarksgildi LT er 78% og hámarksgildi UV er 21%.
- Gler skal vera eins glært og kostur er.
- Litur glers og speglun skal vera eins í allri byggingunni.
- A.m.k. 5 ára ábyrgð skal vera á gleri.
- Setja skal öryggisgler og eldvarnargler allstaðar þar sem það er merkt á gluggateikningar.
- Við val á öryggisgleri skal fara eftir leiðbeiningariti NMI RB(31).121.1-3. Val glergerða, eftir því sem við á. Sjá einnig staðsetningar glugga og hurða á grunnmyndum arkitekta.



### Skýringar

#### ÖLL MÁL SKAL SANNREYNA Á BYGGINGARSTAÐ!

Við framkvæmd verks skal hafa allar sérteikningar, skýrslur og öll gögn allra hönnuða til hljóðsónar. Ósamræmi í teikningum tilkynnist eftirlitsmanni.

Ásýndir á glugga og svalahurðir er séð utanfrá.

Upplýsingar varðandi fúgur og annan frágang sjá leiðbeinandi deilifrágang á deiliteikningum arkitekta sem skal hafa til hljóðsónar með þessari teikningu.

Gluggar eru flokkaðir eftir tegundum og merktir t.d. ÚG-XY þar sem X tekur á stærð, formi og opnun. Y tekur á sérkröfum hvers glugga eða hurðar t.d. öryggisgler, bruna- eða hjóðkrafa.

Í töflum koma fram hljóðkröfur, brunakröfur, kröfur um öryggisgler og fjölda hverrar tegundar

Ö merking á gleri táknar að gler í viðkomandi glugga sé öryggisgler, hert og lagskipt. Sjá einnig staðsetningar glugga og hurða á grunnmyndum og ásýndum arkitekta.

E merking á gleri táknar að gler í viðkomandi glugga eða svalahurð sé eldvarnargler. Sjá einnig staðsetningar glugga og hurða á grunnmyndum og ásýndum arkitekta.

Opnun hurða kemur fram í töflu, sjá einnig á grunnmyndum arkitekta.

min UB: Lágmarks óhindruð umferðarbreidd.  
min UH: Lágmarks óhindruð umferðarhæð

útg. dags. skýring hannað

<b>ARKÍS</b> arkitektar	Vesturvör 7 kt 531107-0550 www.ark.is	200 Kópavogur S: 511 2060 arkis@ark.is
----------------------------	---	--

## Axlarás 60-66

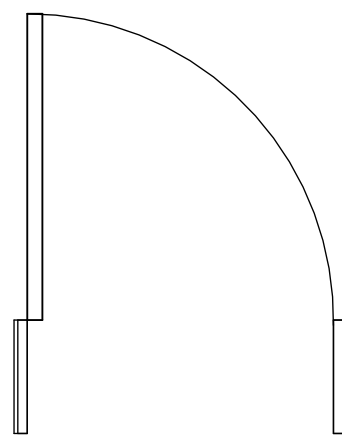
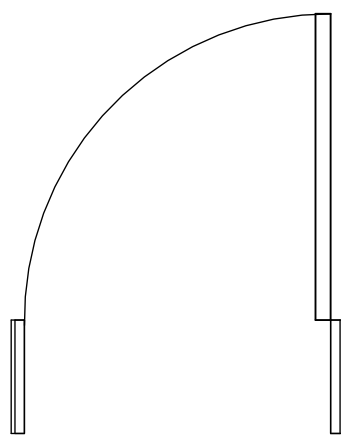
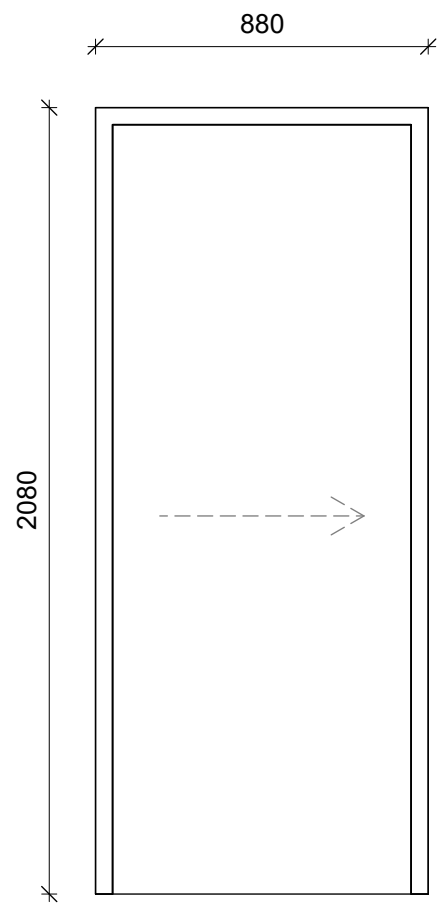
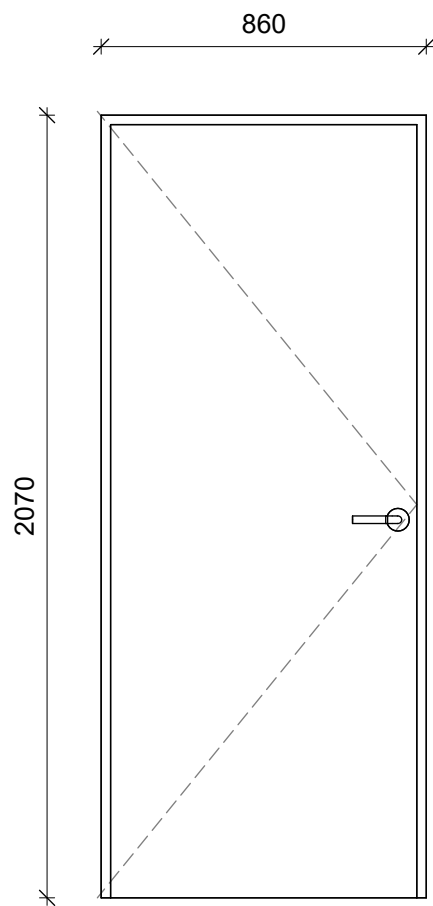
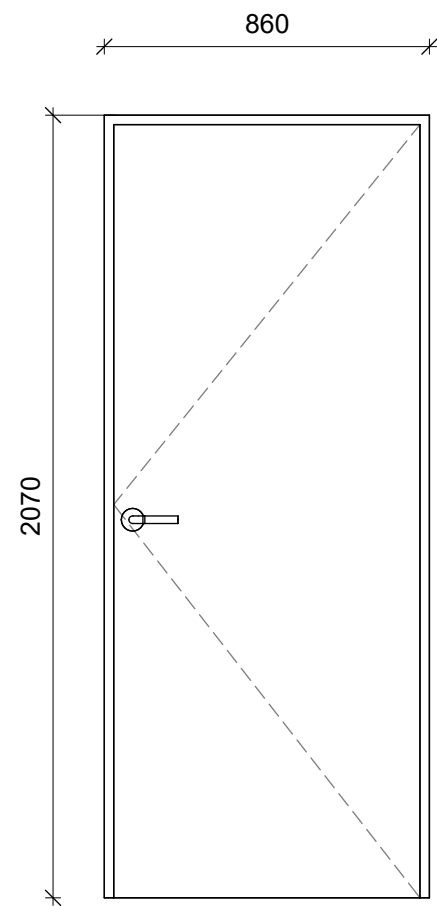
Verkheiti:	Raðhús - Axlarás
Sveitarfélag:	Hafnarfjörður
Staðgreinir:	1400-1-
Landnúmer:	-
Verknúmer:	23-063

● Hönnuður aðal-/séruppdráttar: ● Hönnunarstjóri:

○ Arnar Þór Jónsson	arkitekt faí	kt.0101174-4819
○ Birgir Teitsson	arkitekt faí	kt.020460-4589
○ Björn Guðbrandsson	arkitekt faí	kt.170174-3059
○ Erna Þráinsdóttir	arkitekt faí	kt.090686-2249
● Svava Björk Bragadóttir	byggingafr. bfi	kt.201076-4719
○ Viggó Magnússon	byggingafr. bfi	kt.140871-5919
○ Þorvarður L. Björgvinsson	byggingafr. bfi	kt.250572-3529
○ Thelma Guðmundsdóttir	innanhössarkitekt fhí	kt.180977-3419

Hannað:	JBS, SE	Mál:	1 : 50
Yfirfarið:	LG	Dags. frumútg.:	05.06.2024

**HLUTATEIKNINGAR**  
**A60-66 - GLUGGAR OG HURÐIR Í ÚTVEGG**  
teikninganúmer flokkun breyting dags. breytt  
**4.21.01**



**IH-AA**  
Opnun: Vinstri  
Loftbil undir hurð: 15mm

**IH-AB**  
Opnun: Hægri  
Loftbil undir hurð: 15mm

**IH-BA**  
Opnun: Rennihurð  
Loftbil undir hurð: 15mm

22 Innihurðaskrá eftir tegund - heild 60-66						
Tegund	Gatmál í vegg			Opnunarátt	Húsnúmer	fjöldi
	Breidd	Hæð	Op			
30						
IH-AA						
IH-AA	880	2080	1,83 m <sup>2</sup>	Vinstri	Axlarás 60	5
IH-AA	880	2080	1,83 m <sup>2</sup>	Vinstri	Axlarás 62	5
IH-AA	880	2080	1,83 m <sup>2</sup>	Vinstri	Axlarás 62a	5
IH-AA	880	2080	1,83 m <sup>2</sup>	Vinstri	Axlarás 62b	5
IH-AA	880	2080	1,83 m <sup>2</sup>	Vinstri	Axlarás 64a	5
IH-AA	880	2080	1,83 m <sup>2</sup>	Vinstri	Axlarás 64b	5
30						
IH-AB						
IH-AB	880	2080	1,83 m <sup>2</sup>	Hægri	Axlarás 60	4
IH-AB	880	2080	1,83 m <sup>2</sup>	Hægri	Axlarás 62	4
IH-AB	880	2080	1,83 m <sup>2</sup>	Hægri	Axlarás 62a	4
IH-AB	880	2080	1,83 m <sup>2</sup>	Hægri	Axlarás 62b	4
IH-AB	880	2080	1,83 m <sup>2</sup>	Hægri	Axlarás 64a	4
IH-AB	880	2080	1,83 m <sup>2</sup>	Hægri	Axlarás 64b	4
24						
IH-BA						
IH-BA	1000	2200	2,20 m <sup>2</sup>	R-H	Axlarás 60	1
IH-BA	1000	2200	2,20 m <sup>2</sup>	R-V	Axlarás 62	1
IH-BA	1000	2200	2,20 m <sup>2</sup>	R-V	Axlarás 62a	1
IH-BA	1000	2200	2,20 m <sup>2</sup>	R-V	Axlarás 62b	1
IH-BA	1000	2200	2,20 m <sup>2</sup>	R-V	Axlarás 64a	1
IH-BA	1000	2200	2,20 m <sup>2</sup>	R-V	Axlarás 64b	1
6						

## 22 Innihurðayfirlit

1 : 20

útg. dags. skýring hannað

**ARKÍS**  
arkitektar

Vesturvör 7 200 Kópavogur  
kt 531107-0550 S: 511 2060  
www.ark.is arkis@ark.is

### Axlarás 60-66

Verkheiti: Raðhús - Axlarás  
Sveitarfélag: Hafnarfjörður  
Staðgreinir: 1400-1-  
Landnúmer: -  
Verknúmer: 23-063

● Hönnuður aðal-/séruppdráttar: ● Hönnunarstjóri:

○ Arnar Þór Jónsson	arkitekt faí	kt.010174-4819
○ Birgir Teitsson	arkitekt faí	kt.020460-4589
○ Björn Guðbrandsson	arkitekt faí	kt.170174-3059
○ Erna Þráinsdóttir	arkitekt faí	kt.090686-2249
● Svava Björk Bragadóttir	byggingafr. bfí	kt.201076-4719
○ Viggó Magnússon	byggingafr. bfí	kt.140871-5919
○ Þorvarður L. Björgvinsson	byggingafr. bfí	kt.250572-3529
○ Thelma Guðmundsdóttir	innan hússarkitekt fhí	kt.180977-3419

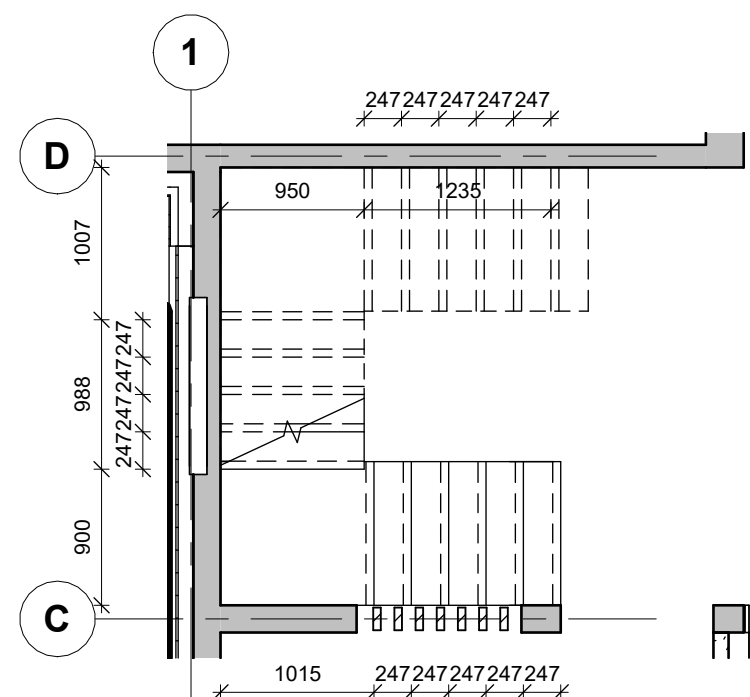
Hannað: JBS Mál: 1 : 20  
Yfirfarið: LG Dags. frumútg.: 05.06.2024

### HLUTATEIKNINGAR

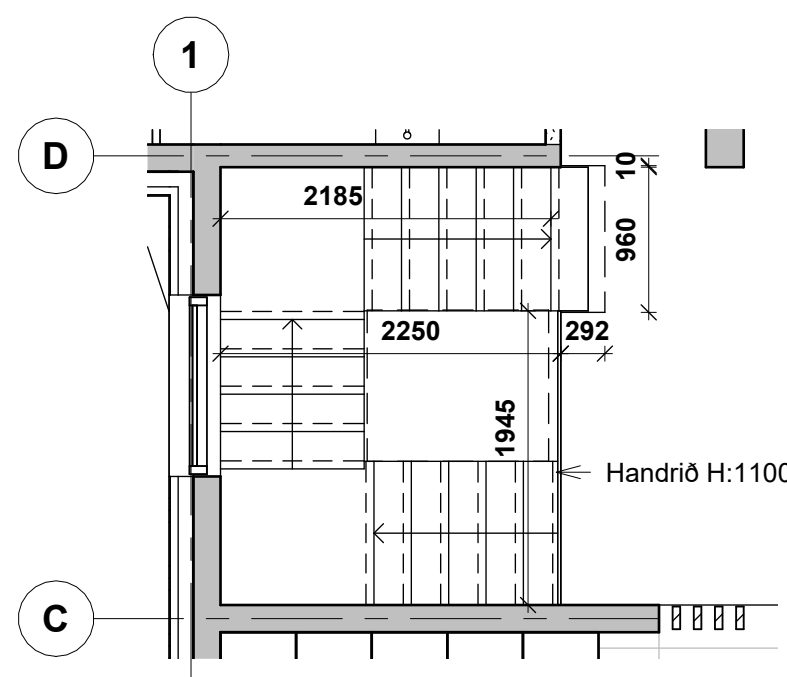
#### A60-66 - INNIHURÐASKRÁ

teikninganúmer flokkun breyting dags. breytu

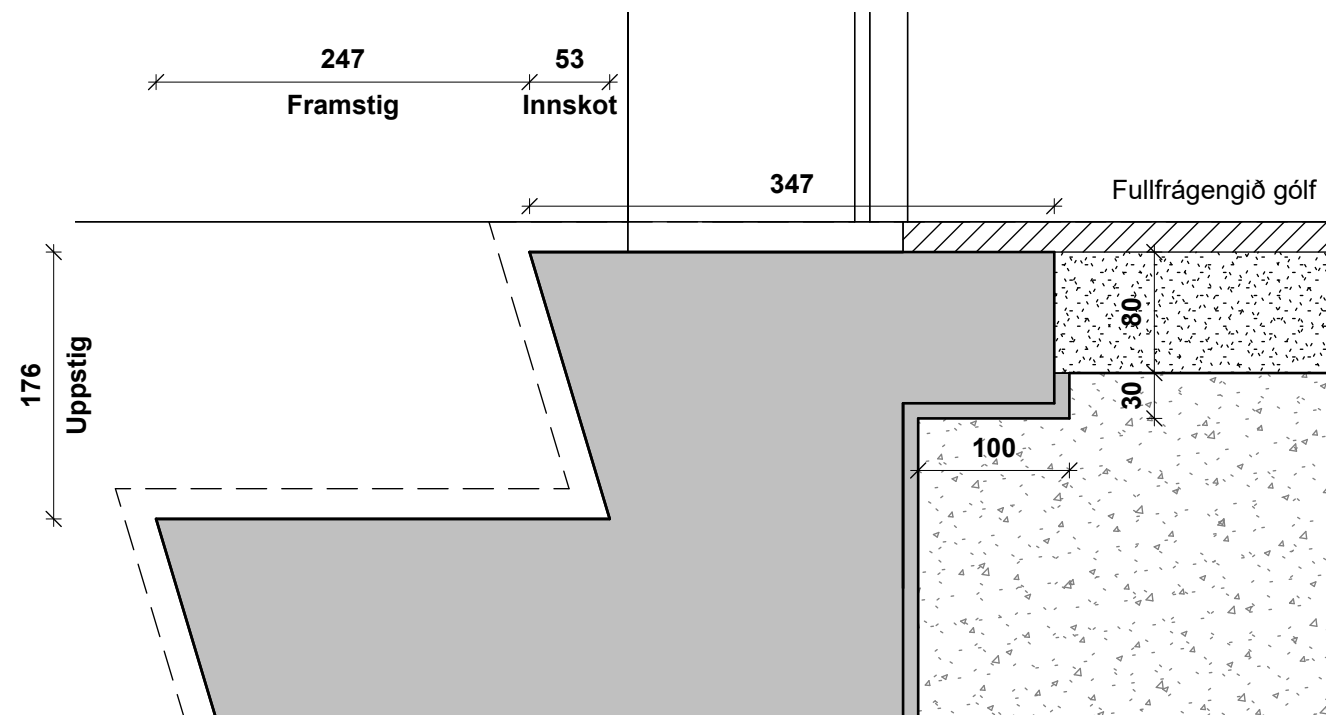
**4.22.02**



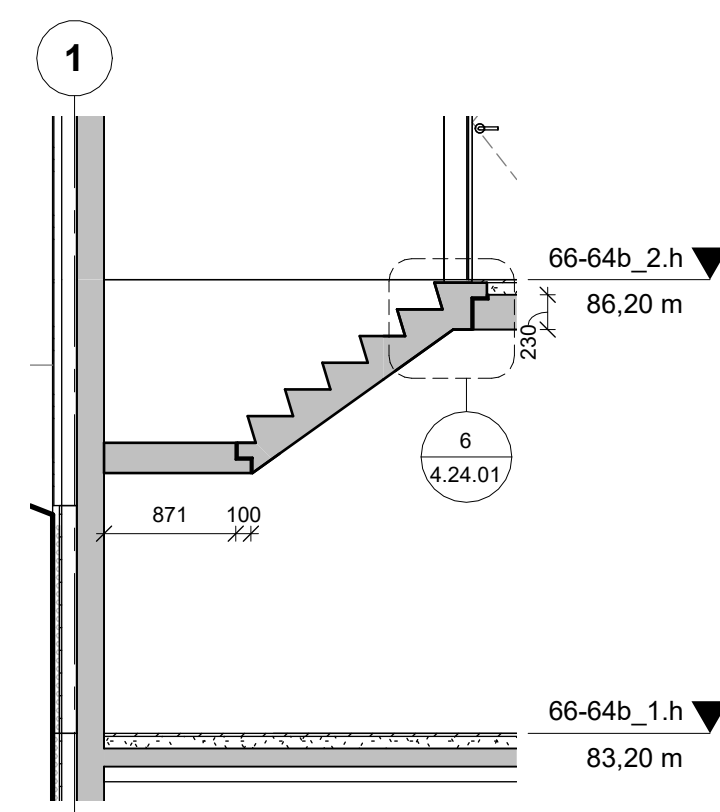
**1 A60-66 Stigi, Grunnmynd neðri hæð**  
 1 : 50



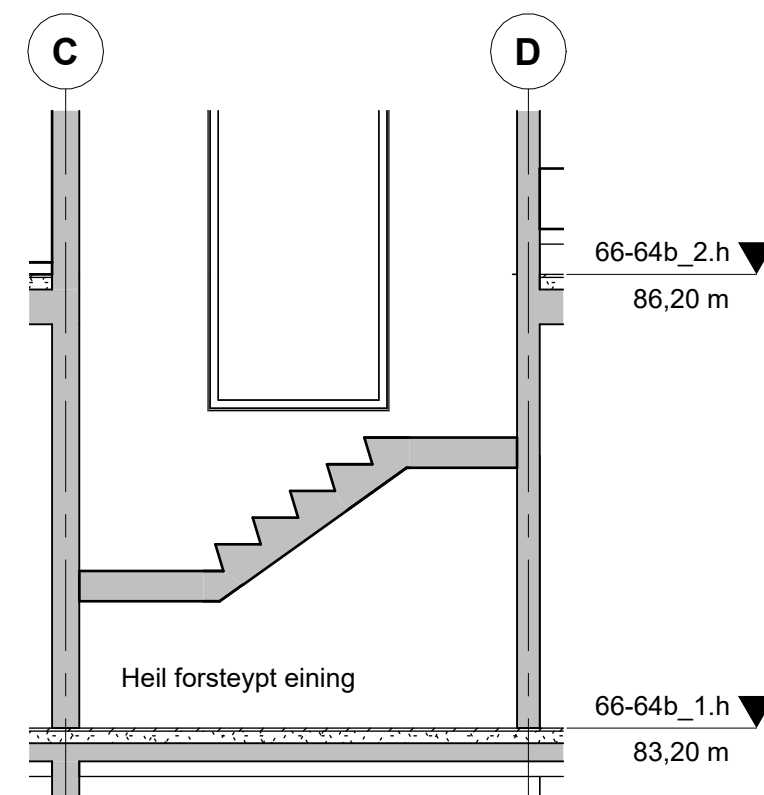
**5 A 60-66, Grunnmynd efri hæð**  
 1 : 50



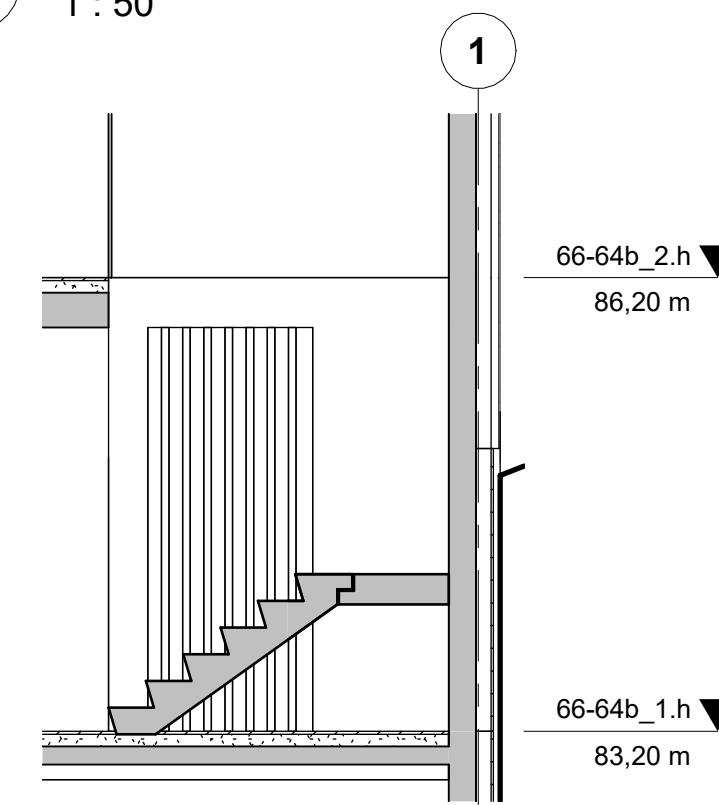
**6 A60-66, Leiðbeinandi deili**  
 1 : 5



**4 60-66 Stigi, Snið C**  
 1 : 50



**3 60-66 Stigi, Snið B**  
 1 : 50



**2 60-66 Stigi, Snið A**  
 1 : 50

**Skýringar**

Öll mál eru steypumál og án gólfefna  
 Öll mál sannreynist á verkstað.  
 Ósamræmi í teikningum tilkynnist eftirlitsmanni.

Við framkvæmd verks skal hafa allar sérteikningar allra hönnuða til hljóðsónar.

FK: Frágengin kóti  
 SK: Steypukóti (Hrákóti)

Gert er ráð fyrir að stigar og stigapallar (millipallar) séu forsteyptar einingar.

Gert ráð fyrir 20mm í gólfefni á stiga og millipalla.  
 Gert er ráð fyrir 100mm fyrir löggn og gólfefni á hæðarpöllum.

Uppstig skal allsstaðar vera 176mm mælt á fullfrágengna fleti, hvort sem um gólf eða stigaprep sé að ræða.

Framstig skal alls staðar vera 247mm í göngu línu mælt á fullfrágengnum fleti.

Innskot skal vera 53mm mælt frá fullfrágengnum fleti.

Framstig og innstok skal aldrei vera minna en 300mm samanlagt.

**Forsteyptar stiga- og stigapallseiningar:**  
 Forsteyptar stigaeiningar og festingar, sjá teikningar verkfr.

**Handrið og handlistar:**  
 Handrið umhverfis stiga skal vera í hæð 1100mm mælt frá prepbrún.  
 Handlisti umhverfis stiga skal vera í hæð 900mm mælt frá prepbrún.

útg. dags. skýring hannað

**ARKÍS**  
 arkitektar  
 Vesturvör 7 kt 531107-0550 www.ark.is  
 200 Kópavogur S: 511 2060 arkis@ark.is

**Axlarás 60-66**

Verkheiti: Raðhús - Axlarás  
 Sveitarfélag: Hafnarfjörður  
 Staðgreinir: 1400-1-  
 Landnúmer: -  
 Verknúmer: 23-063

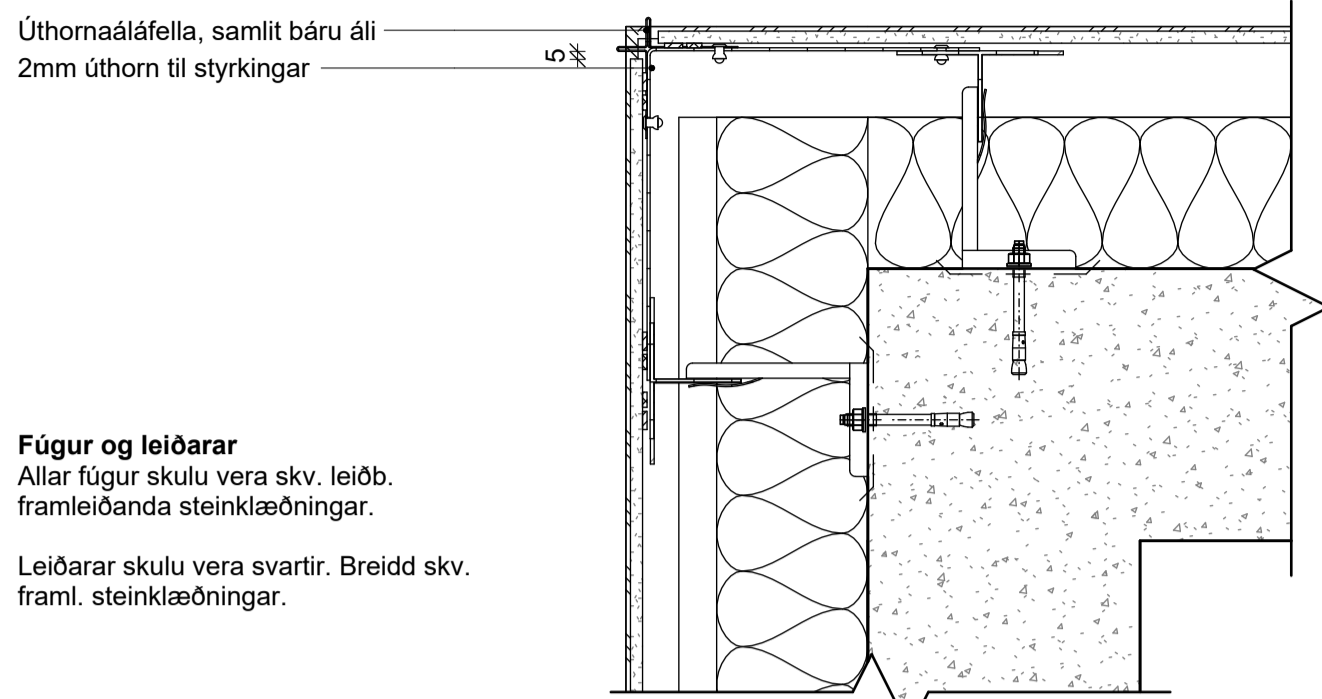
● Hönnuður aðal-/séruppdráttar: ● Hönnunarstjóri:

- |                             |                       |                |
|-----------------------------|-----------------------|----------------|
| ○ Arnar Þór Jónsson         | arkitekt faí          | kt.010174-4819 |
| ○ Birgir Teitsson           | arkitekt faí          | kt.020460-4589 |
| ○ Björn Guðbrandsson        | arkitekt faí          | kt.170174-3059 |
| ○ Erna Þráinsdóttir         | arkitekt faí          | kt.090686-2249 |
| ● Svava Björk Bragadóttir   | byggingafr. bfi       | kt.201076-4719 |
| ○ Viggó Magnússon           | byggingafr. bfi       | kt.140871-5919 |
| ○ Þorvarður L. Björgvinsson | byggingafr. bfi       | kt.250572-3529 |
| ○ Thelma Guðmundsdóttir     | innanhússarkitekt fhí | kt.180977-3419 |

Hannað: JBS Mál: As indicated  
 Yfirfarið: LG Dags. frumútg.: 05.06.2024

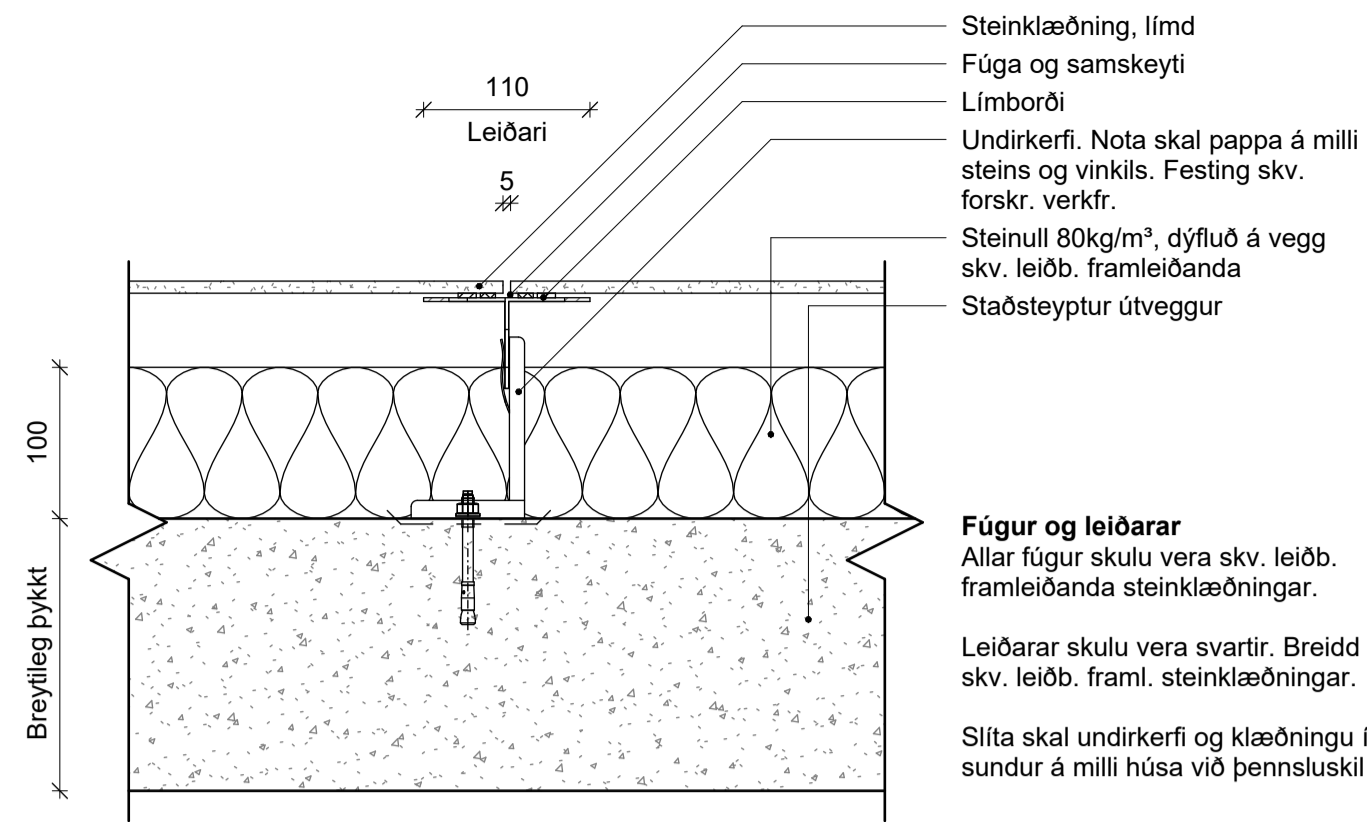
**HLUTATEIKNINGAR**  
**A60-66 - STIGATEIKNING**  
 teikninganúmer flokkun breyting dags. breytu  
**4.24.01**

ATH!  
Lóðrétt samskeyti eru ekki eins á milli úthorna. Sjá nánar á ásyndarteikningum

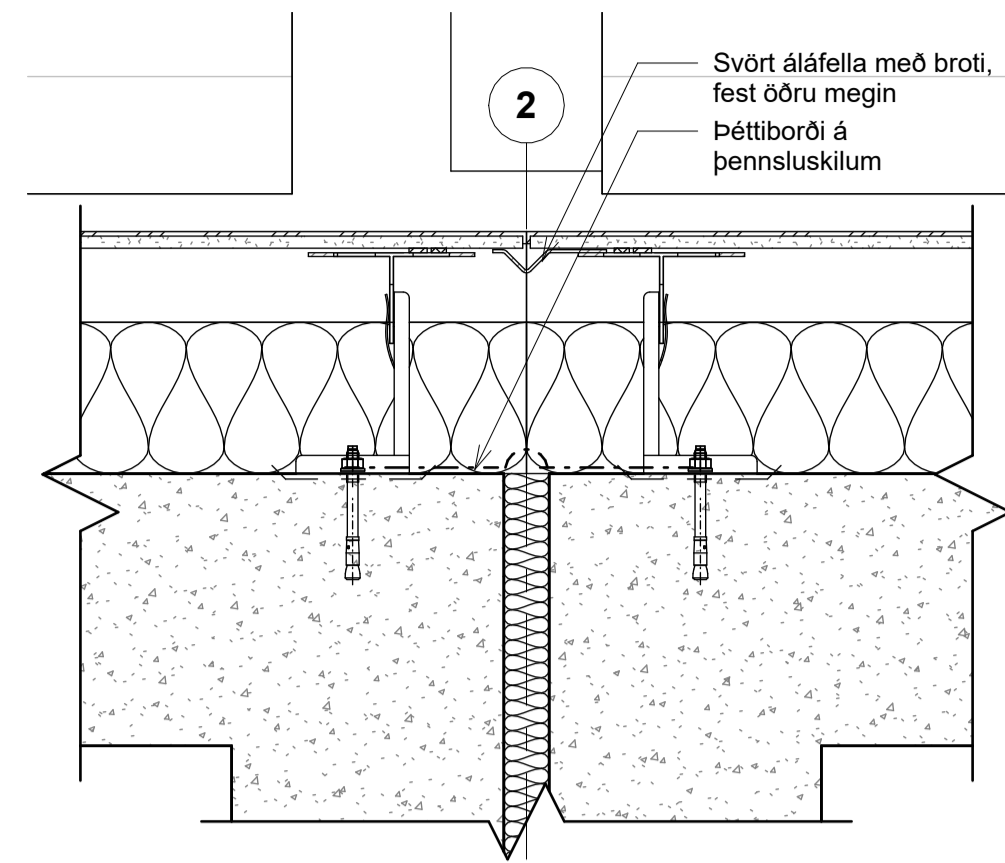


**1 LÁ - Frágangur við úthorn, Dekton**  
1 : 5

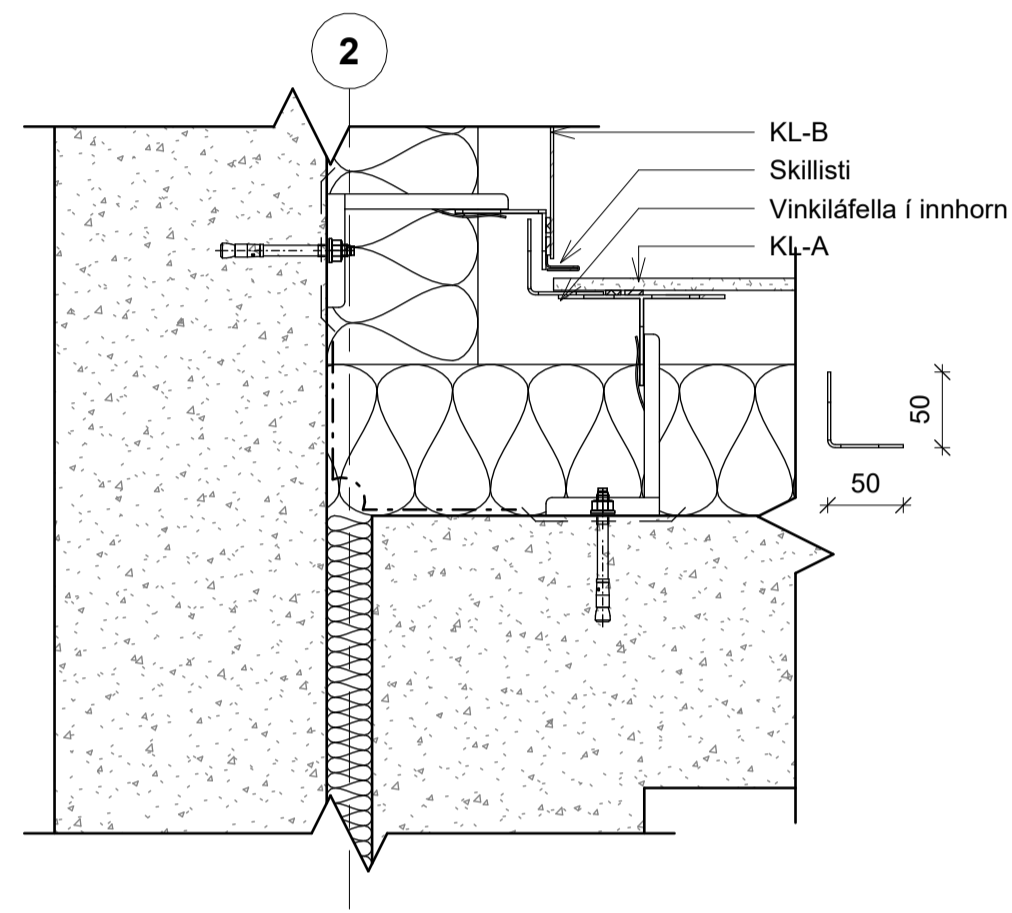
**Fúgur og leiðarar**  
Allar fúgur skulu vera skv. leiðb. framleiðanda steinklæðningar.  
Leiðarar skulu vera svartir. Breidd skv. framl. steinklæðningar.



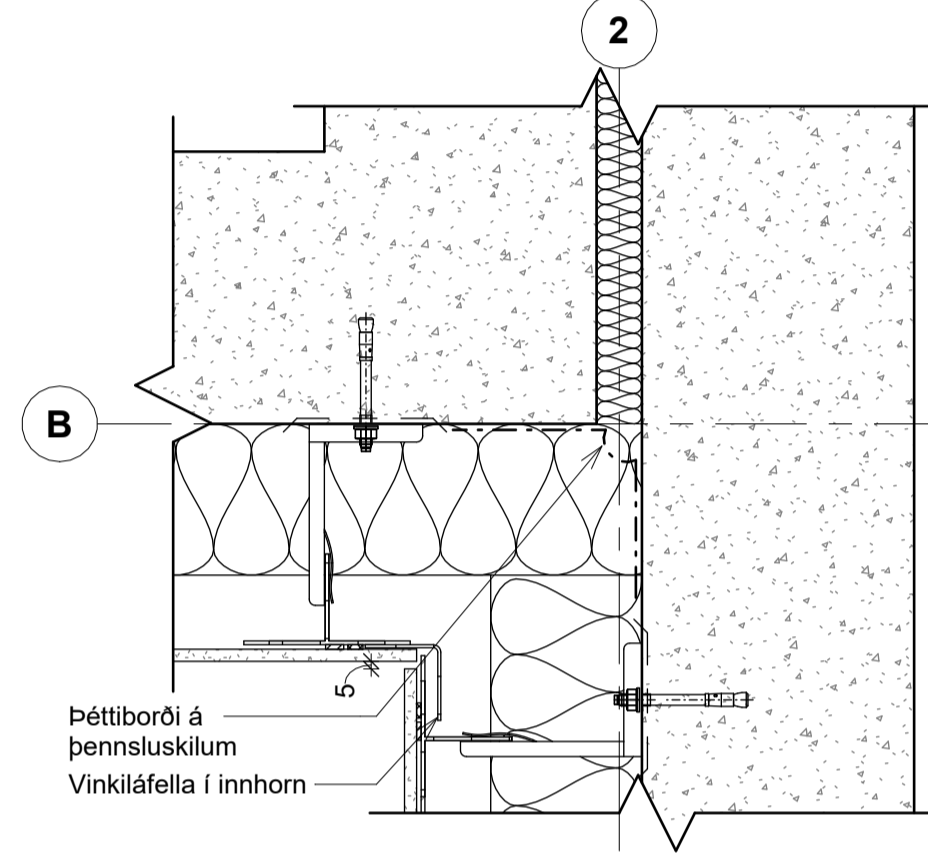
**2 LÁ - Leiðbeinandir frágangur, Dekton**  
1 : 5



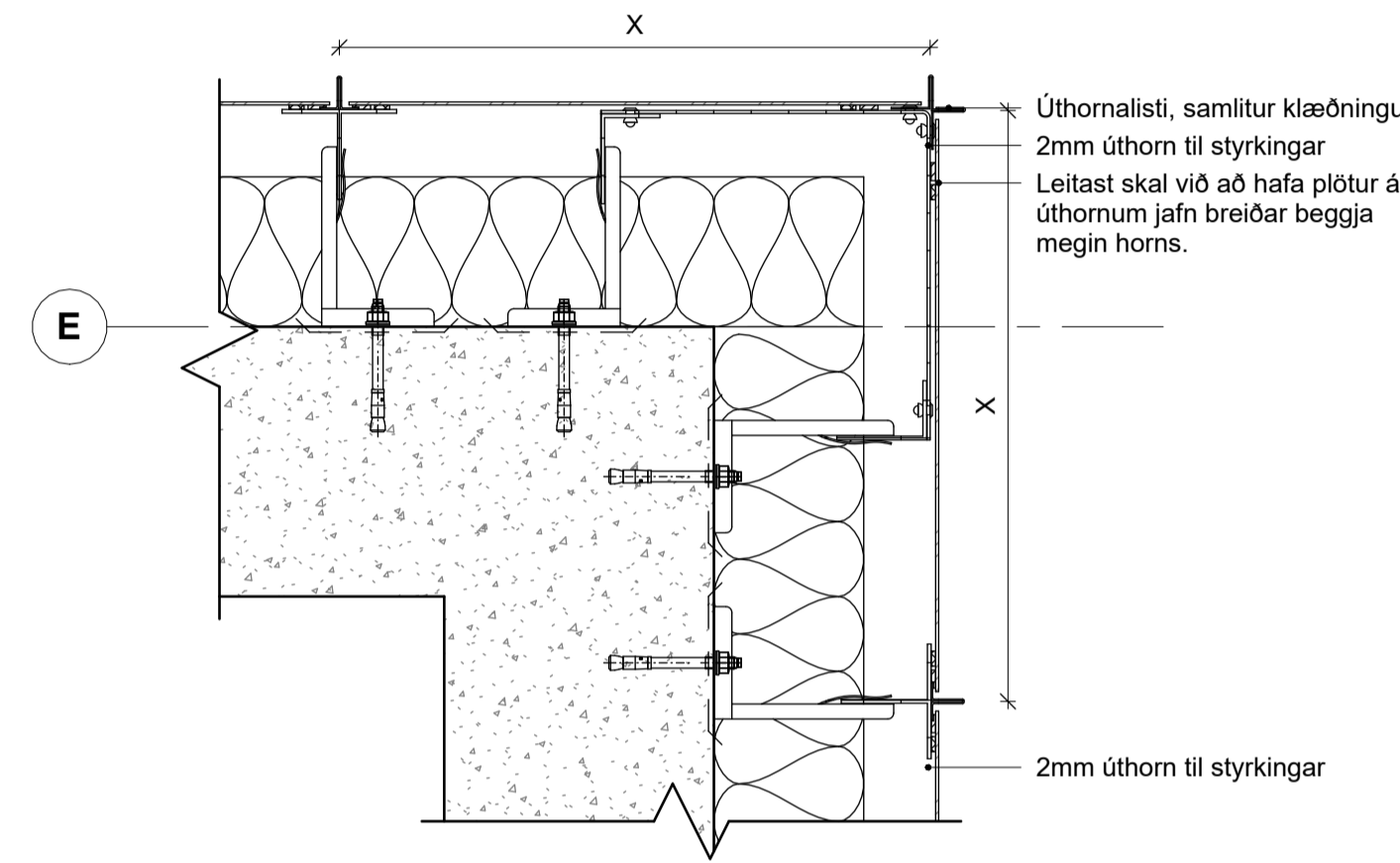
**3 LÁ - Frágangur við þennsluskil, Dekton**  
1 : 5



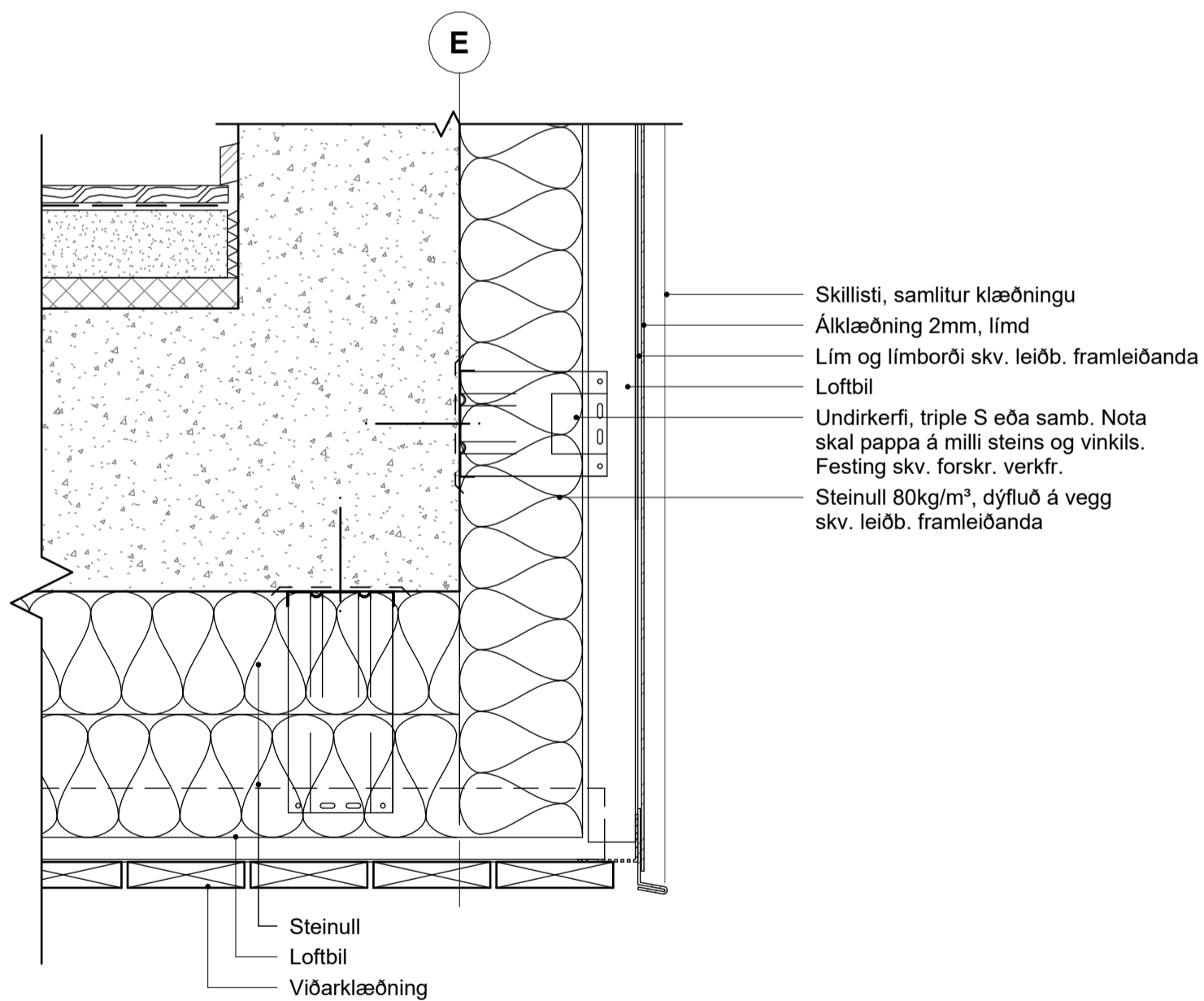
**4 LÁ - Samskeyti klæðning við innhorn**  
1 : 5



**5 LÁ - Frágangur við innhorn, Dekton**  
1 : 5



**6 LÁ - Frágangur við úthorn, Slétt læst klæðning**  
1 : 5



**7 LÁ - Frágangur við úkragandi plötu, viðarklæðning**  
1 : 5

**Axlarás 50-58 / Axlarás 60-66**

Verkefni: Radhús - Axlarás  
Sveitarfélag: Hafnarfjörður  
Staðgreinir: 1400-1-  
Landnúmer: -  
Verknúmer: 23-063

• Hönnuður aðal-/séruppráttá: • Hönnunarstjóri:

○ Amar Þór Jónsson	arkitekt fai	kt.010174-4819
○ Birgir Teitsson	arkitekt fai	kt.020460-4589
○ Björn Guðbrandsson	arkitekt fai	kt.170174-3059
○ Erna Þráinsdóttir	arkitekt fai	kt.090686-2249
● Svava Björk Bragadóttir	byggingafr. bfi	kt.201076-4719
○ Vigdís Magnússon	byggingafr. bfi	kt.140871-5919
○ Þorvarður L. Björgvinsson	byggingafr. bfi	kt.250572-3529
○ Thelma Guðmundsdóttir	innviðissarkitekt thi	kt.180977-3419

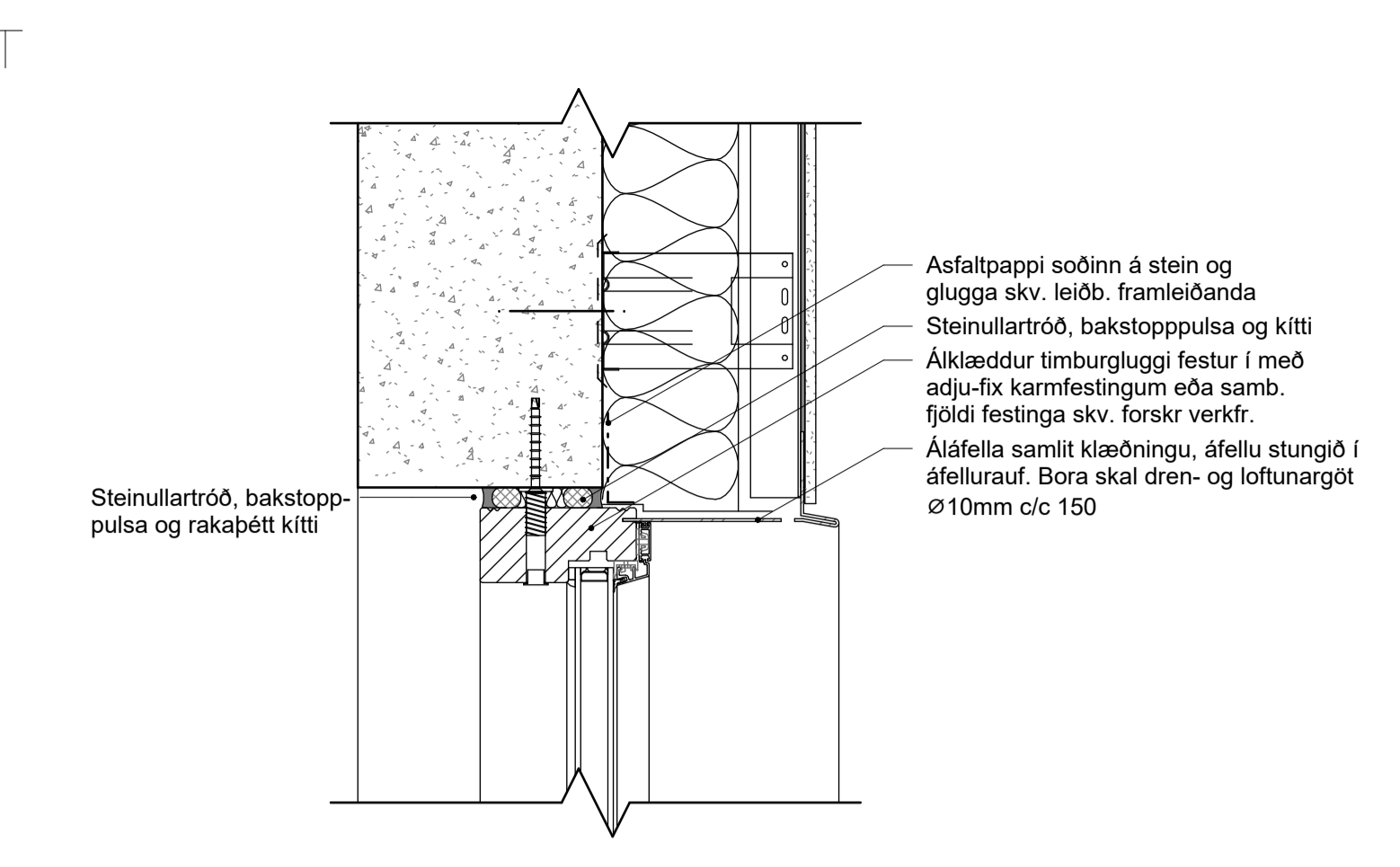
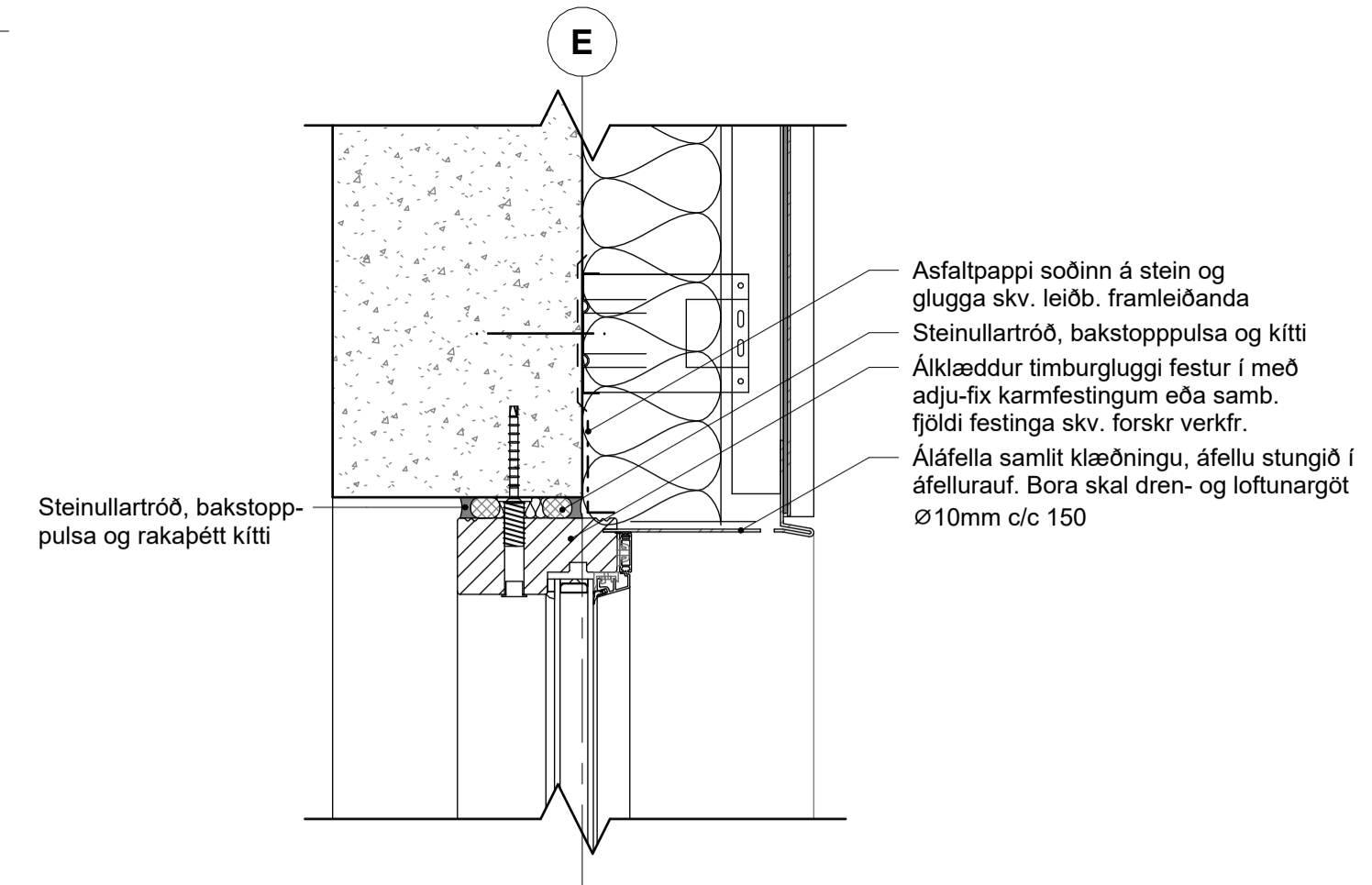
Hannað: JBS Mál: 1 : 5  
Yfirfarið: LG Dags. frumútg.: 05.06.2024

**DEILITEIKNINGAR**  
DEILI Í ÚTVEGGI  
teikninganúmer flokkun breyting dags. breytu  
**5.21.01**

**Skýringar:**

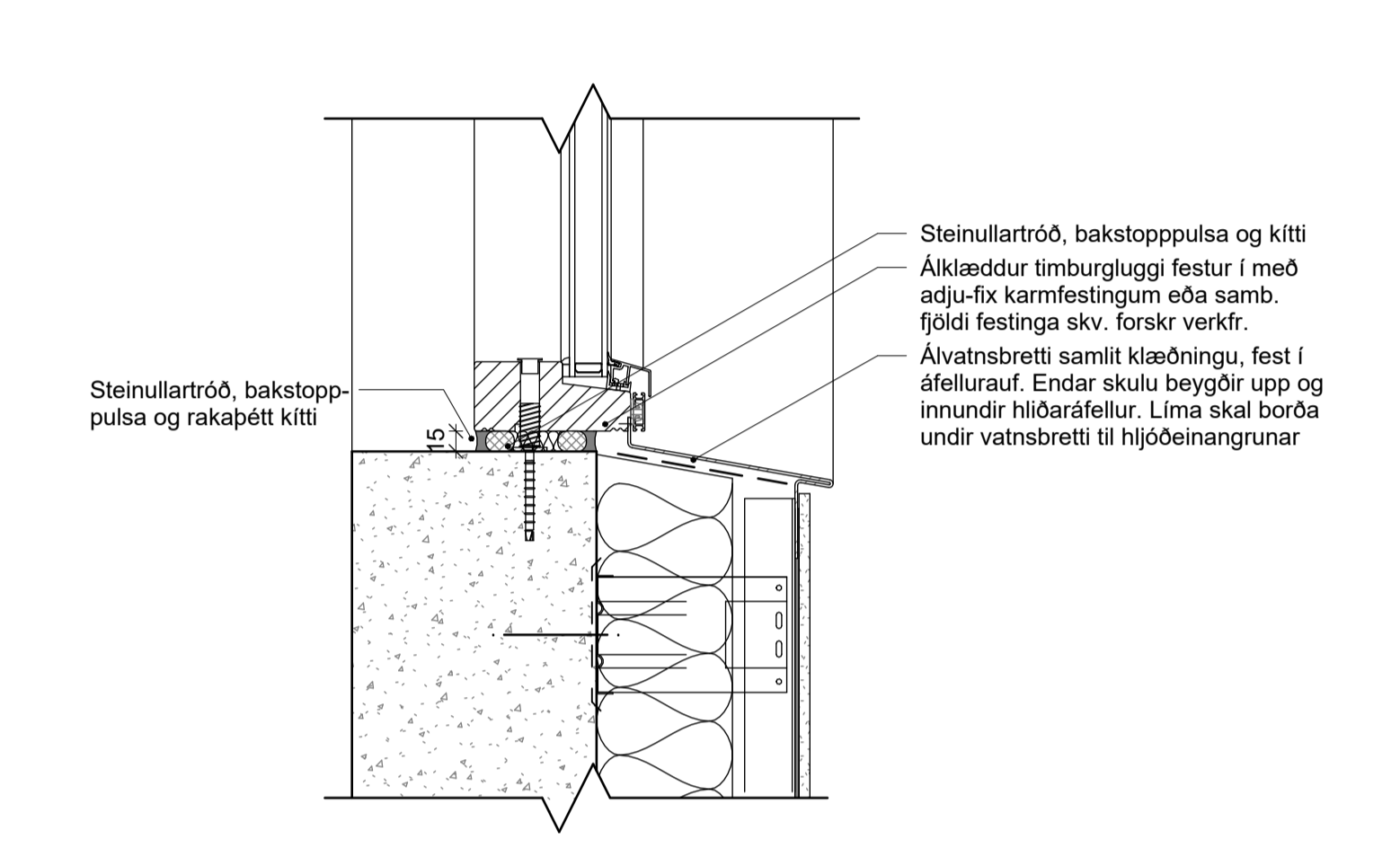
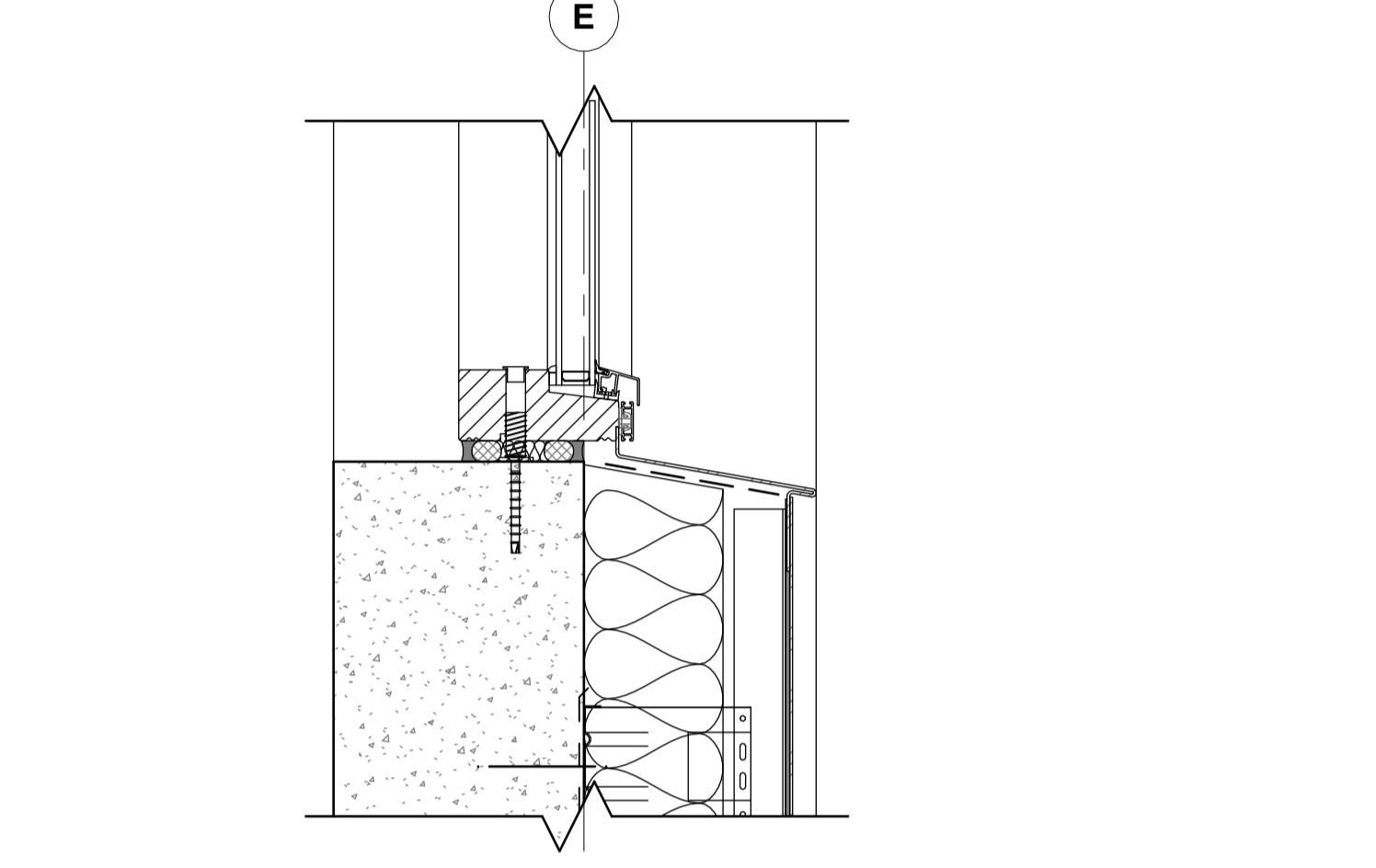
Deiliteikningar sýna leiðbeinandi frágang klæðninga, glugga, hurða og álguggakerfis. Verktaki skal samræma leiðbeinandi deilifrágang við það klæðningarkerfi sem hann leggur til. Verktaki skal enn fremur samræma og fylgja forskrift framleiðanda glugga og hurða við ísetningu og þéttingu á körmum. Málsetningar á áfellum og öðrum flásningum eru leiðbeinandi og skulu mælast sérstaklega upp á verkstað

- Öll mál og aðstæður athugist á verkstað áður en smíði hefst.
- Steypumálsetningar er felletraðar.
- Við framkvæmd verks skal hafa allar sérteikningar og gögn allra hönnuða og ráðgjafa til hliðsjónar.
- Ósamræmi í teikningum tilkynnist eftirtiltsmanni.
- Verktaki skal samræma gatmál hurðagata við þær hurðir sem hann hyggst nota, hvort sem um ræðir gat í útvegg eða innvegg.



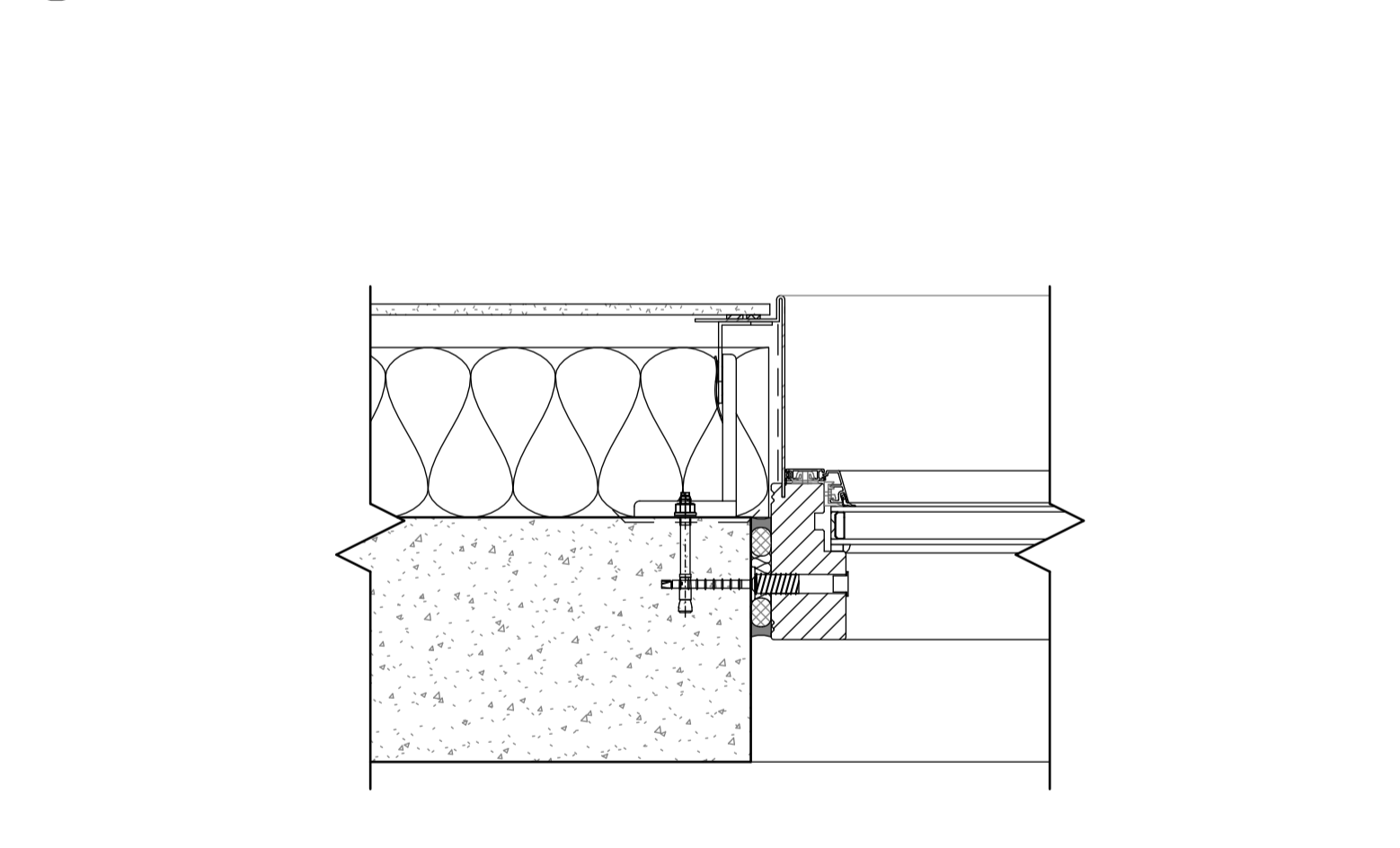
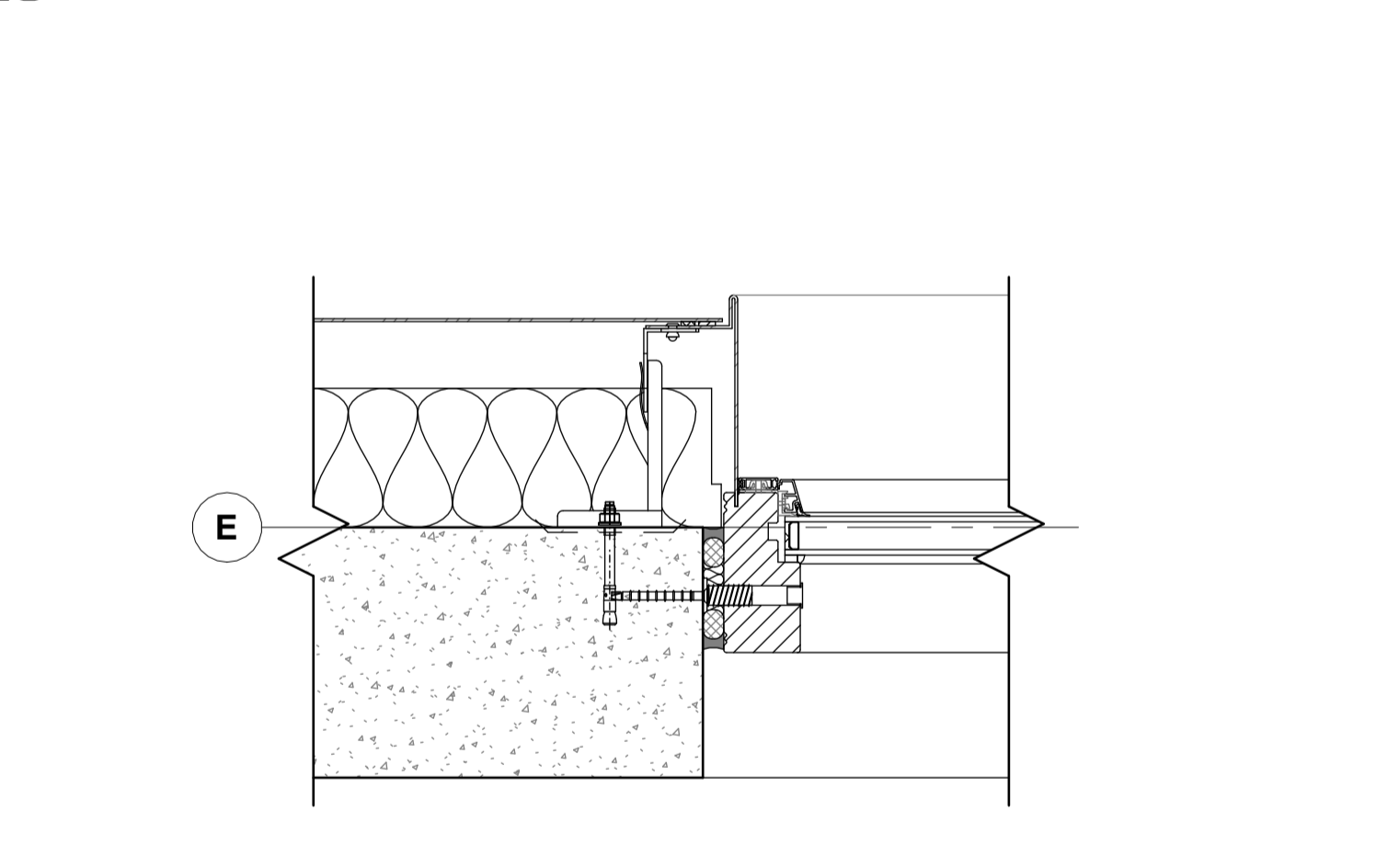
**1 LÓ - Deilifrág. við glugga að ofan, slétt læst klæðning**  
1 : 5 - tilv. 3.00.16

**4 LÓ - Deilifrág. við glugga að ofan, Dekton**  
1 : 5 - tilv. 3.00.16



**2 LÓ - Deilifrág. við glugga að neðan, slétt læst klæðning**  
1 : 5 - tilv. 3.00.16

**5 LÓ - Deilifrág. við glugga að neðan, Dekton**  
1 : 5 - tilv. 3.00.16



**3 LÁ - Deilifrág. við glugga á hlið, slétt læst klæðning**  
1 : 5 - tilv. 3.00.14

**6 LÁ - Deilifrág. við glugga á hlið, Dekton**  
1 : 5 - tilv. 3.00.13

útg. dags. skýring hannað

**ARKÍS**  
arkitektar  
Vesturvör 7 kt 531107-0550 www.ark.is  
200 Kópavogur S: 511 2060 arkis@ark.is

**Axlarás 50-58 / Axlarás 60-66**

Verkhelti: Radhús - Axlarás  
Sveitarfélag: Hafnarfjörður  
Staðgreinir: 1400-1-  
Landnúmer: -  
Verknúmer: 23-063

• Hönnuður aðal-/séruppdráta: • Hönnunarstjóri:

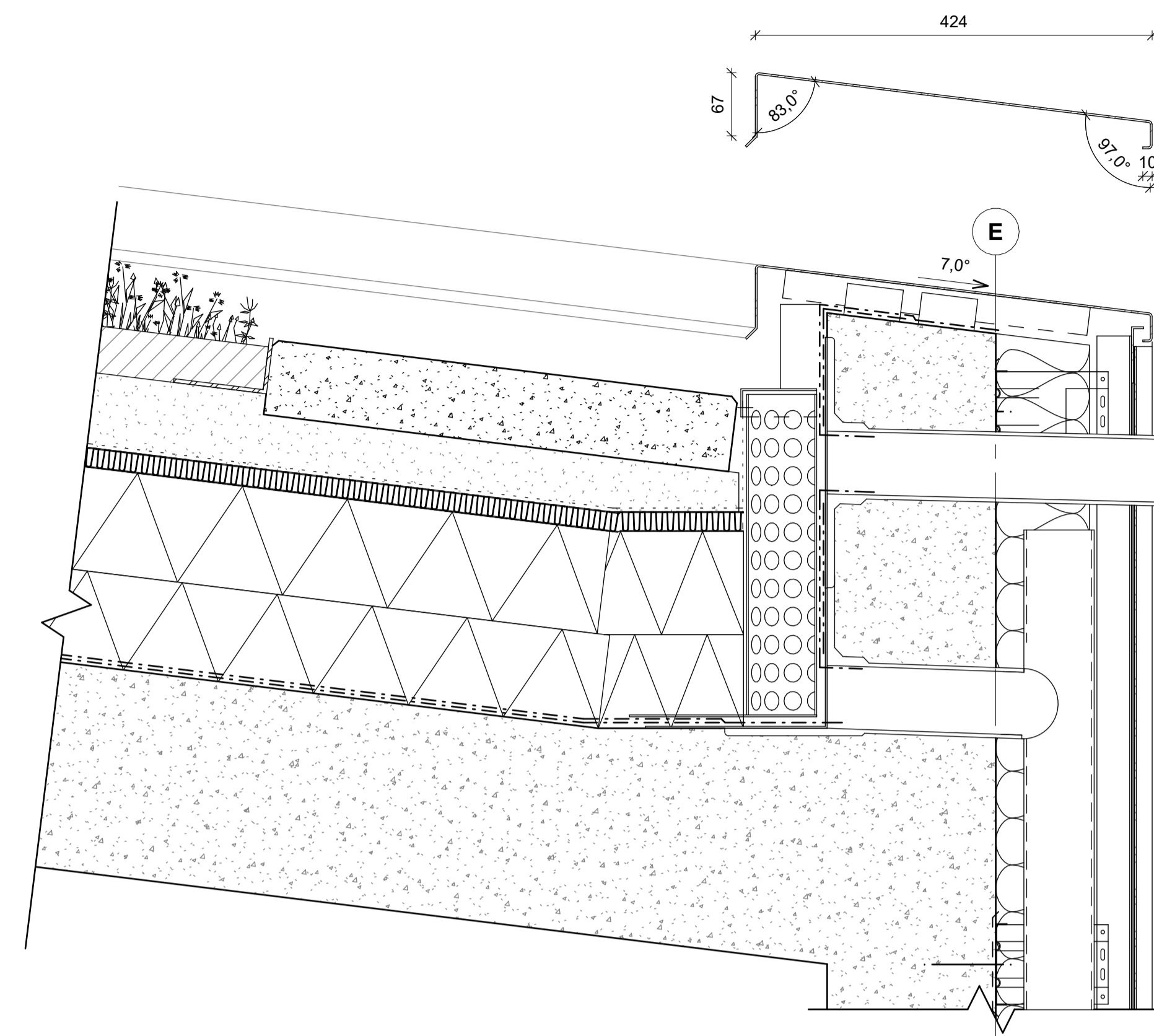
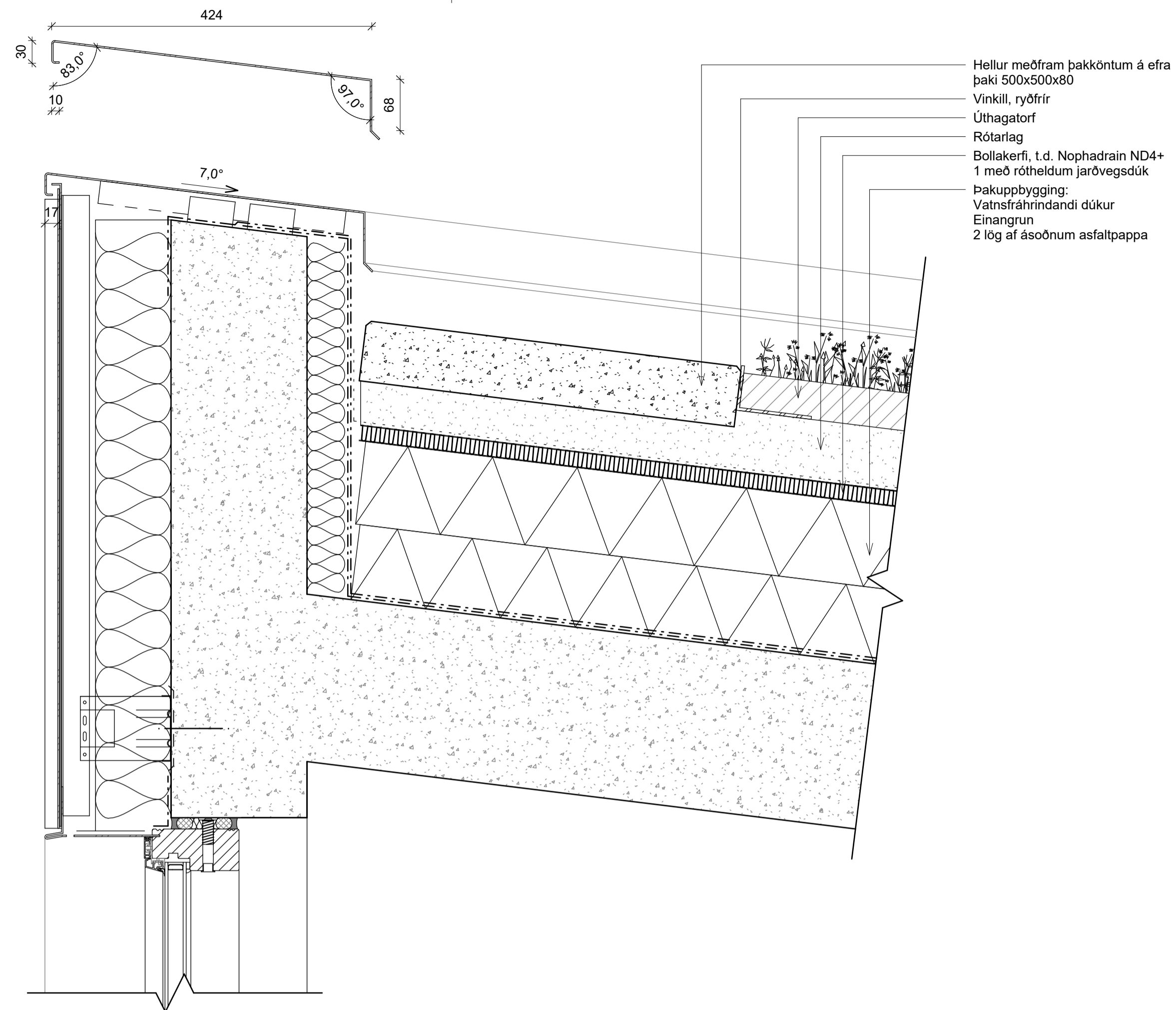
- |                             |                       |                |
|-----------------------------|-----------------------|----------------|
| ○ Amar Þór Jónsson          | arkitekt fai          | kt.010174-4819 |
| ○ Birgir Teitsson           | arkitekt fai          | kt.020460-4589 |
| ○ Björn Guðbrandsson        | arkitekt fai          | kt.170174-3059 |
| ○ Erna Þráinsdóttir         | arkitekt fai          | kt.090686-2249 |
| ● Svava Björk Bragadóttir   | byggingafr. bfi       | kt.201076-4719 |
| ○ Vigdís Magnússon          | byggingafr. bfi       | kt.140871-5919 |
| ○ Þorvarður L. Björgvinsson | byggingafr. bfi       | kt.250572-3529 |
| ○ Theima Guðmundsdóttir     | innviðissarkitekt thi | kt.180977-3419 |

Hannað: JBS Mál: 1 : 5  
Yfirfarið: LG Dags. frumútg.: 05.06.2024

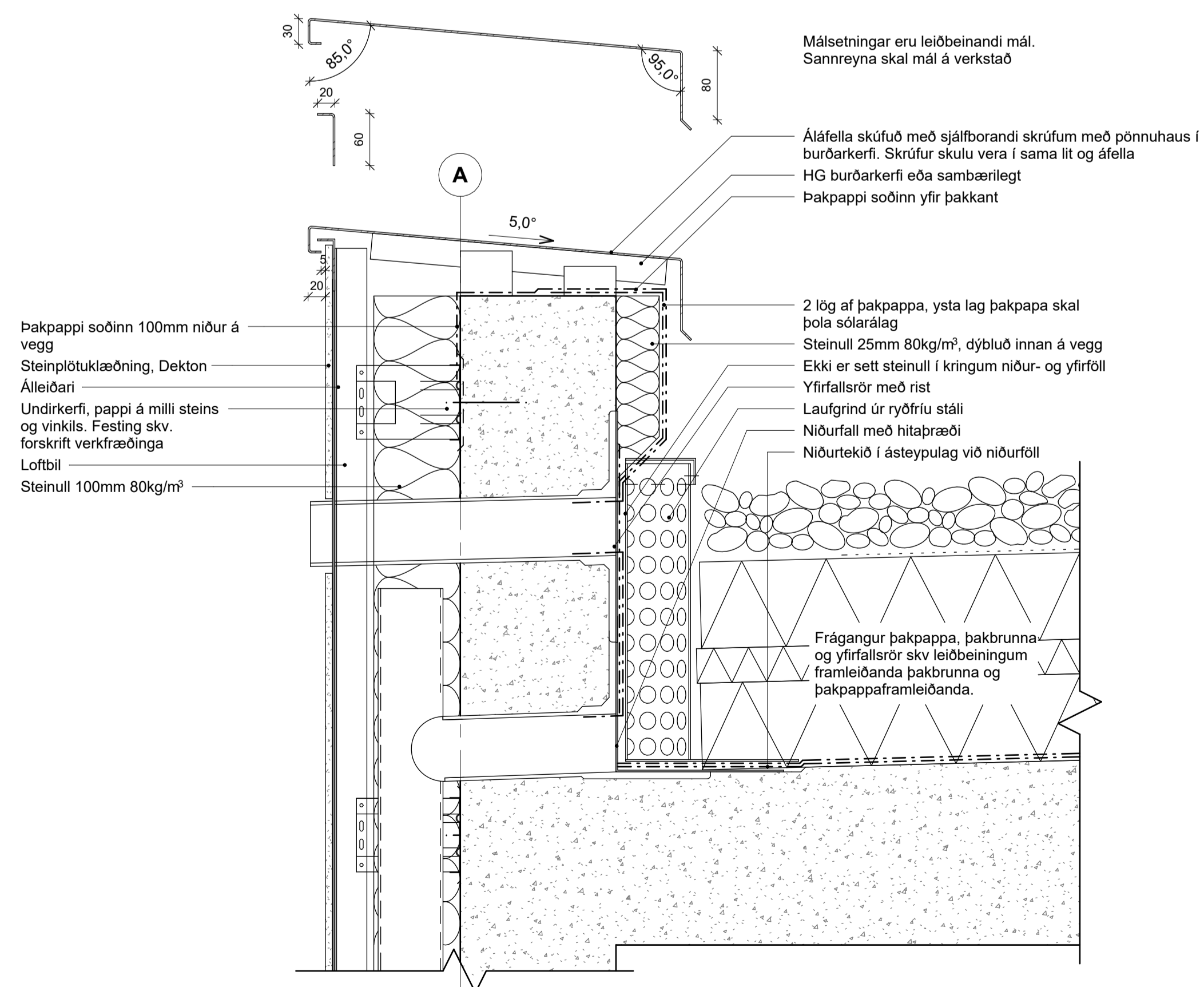
**DEILITEIKNINGAR**  
DEILI Í GLUGGA OG HURÐI Í ÚTVEGG

teikninganúmer flokkun breyting dags. breyta  
**5.21.02**



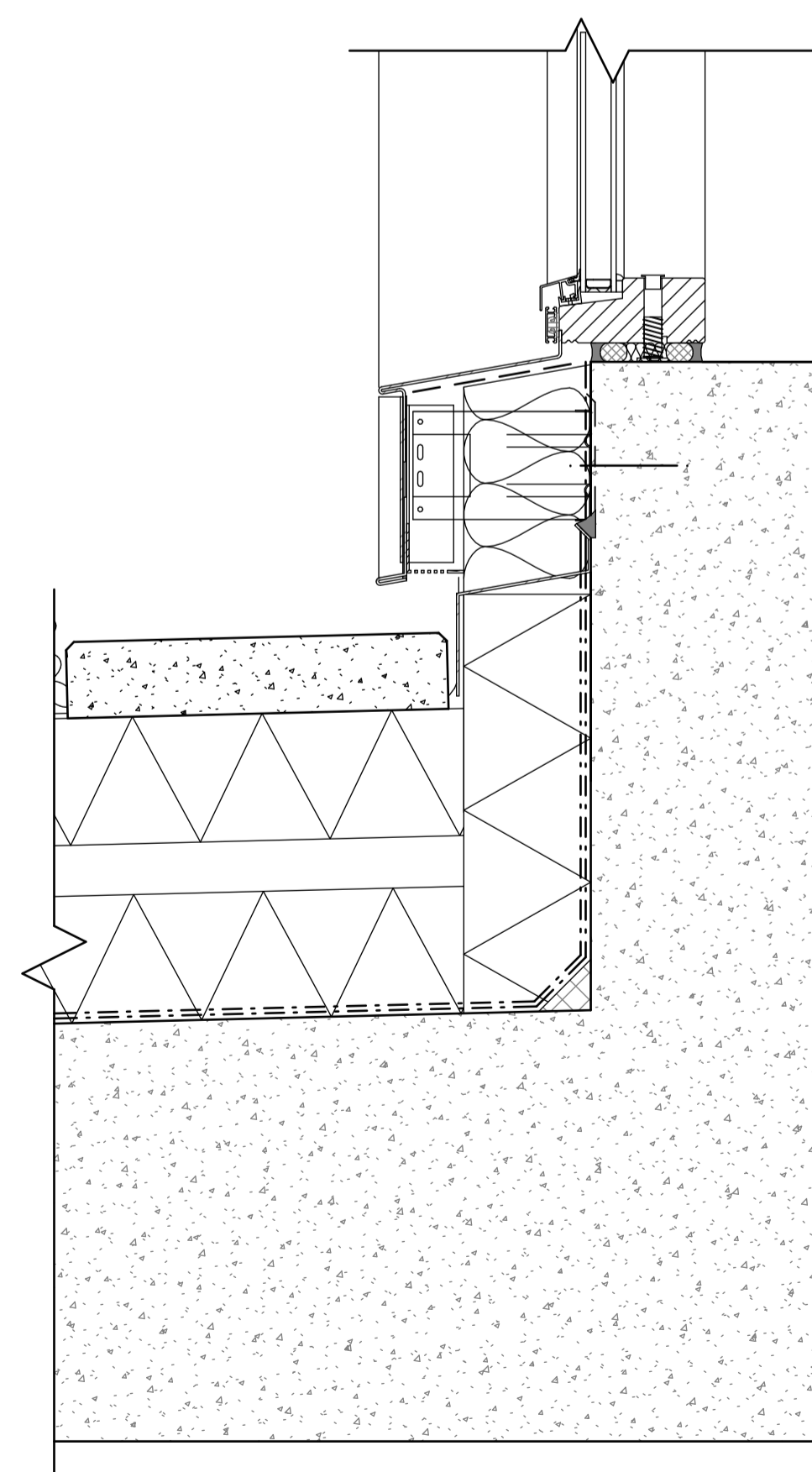


2 LÓ - Frágangur við efra þak að ofan  
1:5



5 LÓ - Frágangur við neðra þak við þakkant  
1:5

3 LÓ - Frágangur við efra þak að neðan  
1:5



1 LÓ - Frágangur við neðra þak við útvegg  
1:5

útg. dags. skýring hannað

**ARKÍS**  
arkitektar

Vesturvör 7 200 Kópavogur  
kt 531107-0550 S: 511 2060  
www.ark.is arkis@ark.is

Axlarás 50-58 / Axlarás 60-66

Verkhelti: Radhús - Axlarás  
Sveitarfélag: Hafnarfjörður  
Staðgreinir: 1400-1-  
Landnúmer: -  
Verknúmer: 23-063

• Hönnuður aðal-/séruppráttá: • Hönnunarstjóri:

○ Amar Þór Jónsson	arkitekt fai	kt.010174-4819
○ Birgir Teitsson	arkitekt fai	kt.020460-4589
○ Björn Guðbrandsson	arkitekt fai	kt.170174-3059
○ Erna Þráinsdóttir	arkitekt fai	kt.090686-2249
● Svava Björk Bragadóttir	byggingafr. bfi	kt.201076-4719
○ Vigdís Magnússon	byggingafr. bfi	kt.140871-5919
○ Þorvarður L. Björgvinsson	byggingafr. bfi	kt.250572-3529
○ Thelma Guðmundsdóttir	innviðarkitekt thi	kt.180977-3419

Hannað: JBS Mál: 1:5  
Yfirfarið: LG Dags. frumútg.: 05.06.2024

DEILITEIKNINGAR DEILI Í ÞAKFRÁGANG

teikninganúmer flokkun breyting dags. breyta  
5.27.01